

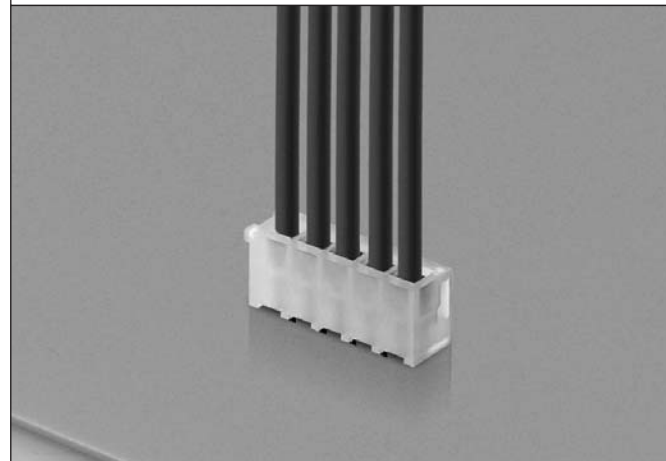
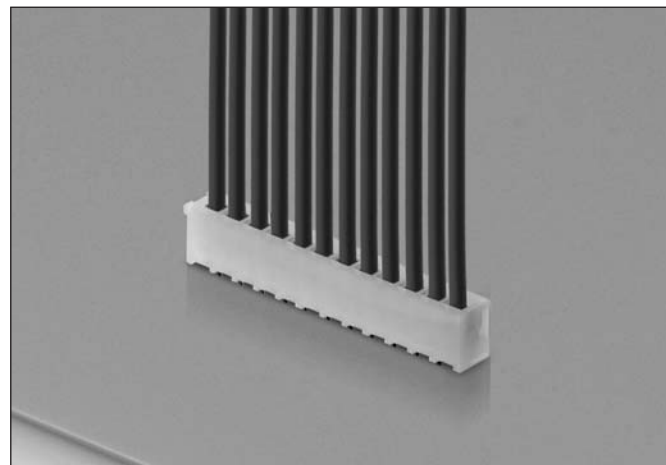
2.5mm pitch



PD054 series

ボードイン Board in

PD054 series



仕様 SPECIFICATION

シリーズ Series	PD054	PD055
極数 Poles	2~15P	2~9P
ピッチ Pitch	2.5mm	
定格電圧 Rated Voltage	250V	
定格電流 Rated Current	3A MAX.*	
耐電圧 Withstand Voltage	AC500V r.m.s./min.	
接触抵抗 Contact Resistance	3mΩ MAX.	
絶縁抵抗 Insulation Resistance	1000MΩ MIN./DC500V	
使用温度範囲 Temperature Range	-40°C ~ +100°C	
適用基板厚 PCB Thickness	1.6mm	

* 定格電流は、最大適用電線使用時になります。
* Above rated current shows when using the maximum wire size.

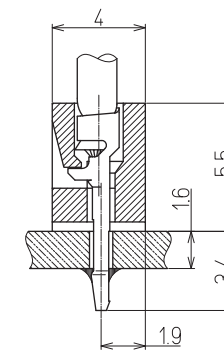
部品 PARTS 材質 MATERIALS

部品名 Parts	構成 Component parts	材質 Materials	シリーズ Series
ハウジング Housing	成形品 Molding	66ナイロン (UL94V-2)	PD054
		66Nylon (UL94V-2)	
		PBT (UL94HB, GF)	PD055
端子 Terminal	プレス品 Stamping	銅合金/錫めっき Copper alloy / Tin plating	共通 Common use

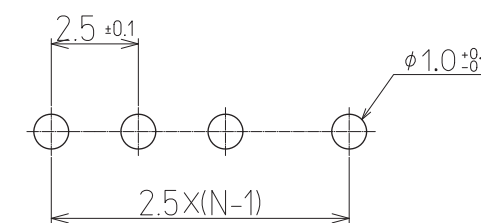
特徴 FEATURE

- ハウジングが半透明で端子位置が分かり易い(PD054)。
- 全高5.5mmのロータイプ。
- ハウジング樹脂材料は、2種ご用意しております。
PD054: PA66 (UL94 V-2)、PD055: PBT (UL94HB GF)。
- Translucent Housing and Terminal position are easy to view (PD054).
- Low height design, total height 5.5mm.
- Two types of resin materials are available in Housing.
PD054: PA66 (UL94 V-2), PD055: PBT (UL94HB GF).

組立レイアウト ASSEMBLY LAYOUT



基板レイアウト PCB LAYOUT



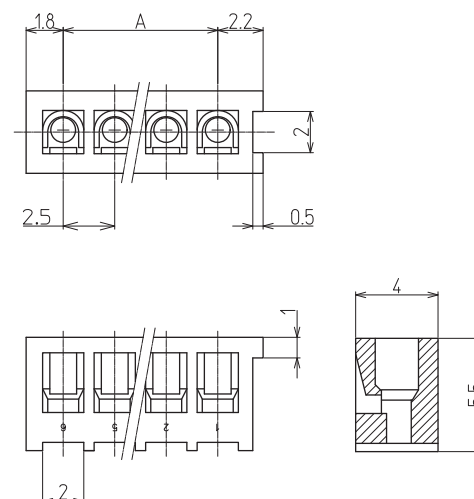
端子 TERMINALS



品番 Part No.	ワイヤレンジ Wire range mm ² AWG	被覆外径 Ins. dia.	数量/ リール Quantity/Reel	備考 Remarks
M 510353-2MA	0.08~0.33mm ² AWG#28~22	φ1.70 MAX.	10,000 × 6R	銅合金 Copper alloy

ハウジング HOUSING

PD-05□-□□M



極数 Poles	品番 Part No.	A	包装数量 Package	シリーズ/ Series	
				PD054	PD055
02	PD-05□-02M	2.5	1,000	○	○
03	PD-05□-03M	5.0	1,000	○	○
04	PD-05□-04M	7.5	1,000	○	○
05	PD-05□-05M	10.0	1,000	○	○
06	PD-05□-06M	12.5	1,000	○	○
07	PD-05□-07M	15.0	1,000	○	○
08	PD-05□-08M	17.5	1,000	○	○
09	PD-05□-09M	20.0	1,000	○	○
10	PD-05□-10M	22.5	1,000	○	—
11	PD-05□-11M	25.0	1,000	○	—
12	PD-05□-12M	27.5	1,000	○	—
13	PD-05□-13M	30.0	1,000	○	—
14	PD-05□-14M	32.5	1,000	○	—
15	PD-05□-15M	35.0	1,000	○	—

※PD055シリーズは末尾に「-BK」つけてご発注下さい。
(例: PD-055-02M-BK)
※ For PD055 series, please add "-BK" at the end. (Example: PD-055-02M-BK)

Automotive Connector

Waterproof Connector

Wire to Wire Connector

PCB Connector

Terminal

Tool

Index

Automotive Connector

Waterproof Connector

Wire to Wire Connector

PCB Connector

Terminal

Tool

Index