

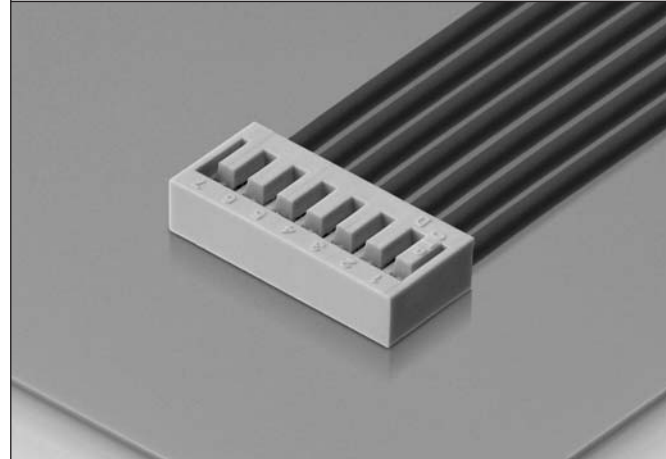
2.0mm pitch



SBL001 series

ボードイン Board in

SBL001 series



仕様 SPECIFICATION

極数 Poles	2~15P
ピッチ Pitch	2.0mm
定格電圧 Rated Voltage	250V
定格電流 Rated Current	3A MAX. *
耐電圧 Withstand Voltage	AC500V r.m.s./min.
接触抵抗 Contact Resistance	3mΩ MAX.
絶縁抵抗 Insulation Resistance	100MΩ MIN. /DC500V
使用温度範囲 Temperature Range	-40°C ~ +105°C
適用基板厚 PCB Thickness	1.2mm , 1.6mm

* 定格電流は、最大適用電線使用時になります。
* Above rated current shows when using the maximum wire size.

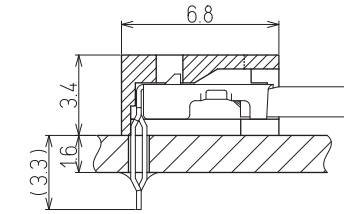
部品 PARTS 材質 MATERIALS

部品名 Parts	構成 Component parts	材質 Materials
ハウジング Housing	成形品 Molding	ガラス入りPBT(UL94V-0) PBT with glass (UL94V-0)
端子 Terminal	プレス品 Stamping	黄銅/錫めっき Brass / Tin plating

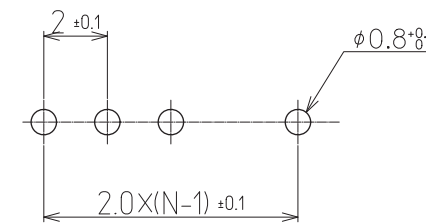
特徴 FEATURE

- 高さ3.4mm、奥行き6.8mmのライトアングル低背型。
- Low height right angle type PCB connector with height 3.4mm, depth 6.8 mm.
- ハウジングの材質はPBTを採用。
- PBT material is applied on this Housing.
- 端子とハウジングの固着はハウジングランス式。
- Terminal retention by Housing lance.

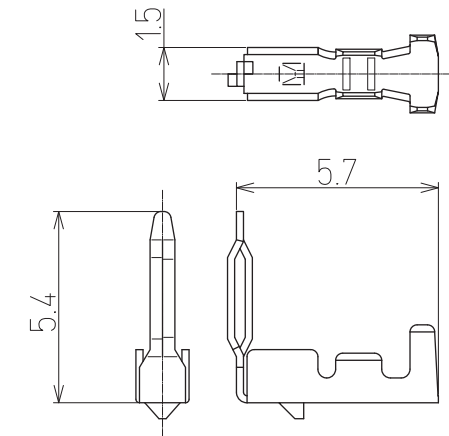
組立レイアウト ASSEMBLY LAYOUT



基板レイアウト PCB LAYOUT



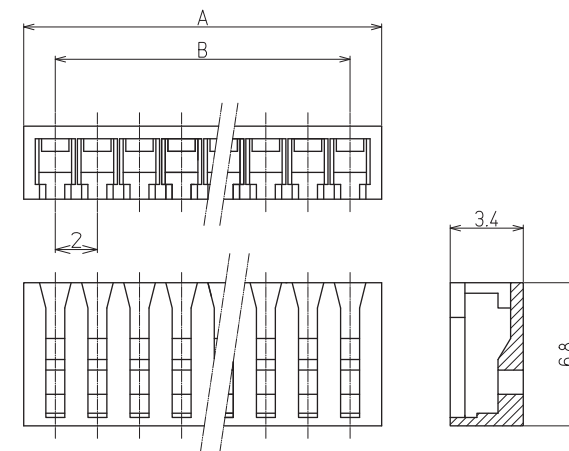
端子 TERMINALS



品番 Part No.	ワイヤレンジ Wire range mm ² AWG	被覆外径 Ins. dia.	数量/ リール Quantity/ Reel	備考 Remarks
M 508391-2MA	0.08~0.21mm ² AWG#28~24	φ1.30 MAX.	12,000 × 7R	黄銅 Brass

ハウジング HOUSING

SBL-001-□□



極数 Poles	品番 Part No.	A	B	包装数量 Package
02	SBL-001-02	5.0	2.0	1,000
03	SBL-001-03	7.0	4.0	1,000
04	SBL-001-04	9.0	6.0	1,000
05	SBL-001-05	11.0	8.0	1,000
06	SBL-001-06	13.0	10.0	1,000
07	SBL-001-07	15.0	12.0	1,000
08	SBL-001-08	17.0	14.0	1,000
09	SBL-001-09	19.0	16.0	1,000
10	SBL-001-10	21.0	18.0	1,000
11	SBL-001-11	23.0	20.0	1,000
12	SBL-001-12	25.0	22.0	1,000
13	SBL-001-13	27.0	24.0	1,000
14	SBL-001-14	29.0	26.0	1,000
15	SBL-001-15	31.0	28.0	1,000

Automotive Connector
車載コネクタ

Waterproof Connector
防水コネクタ

Wire to Wire Connector
中継コネクタ

PCB Connector
基板コネクタ

Terminal
連続端子

Tool
工具

Index
索引

Automotive Connector
車載コネクタ

Waterproof Connector
防水コネクタ

Wire to Wire Connector
中継コネクタ

PCB Connector
基板コネクタ

Terminal
連続端子

Tool
工具

Index
索引