

6.2mm pitch



中継コネクタ
Wire to Wire Connectors

CL50 series

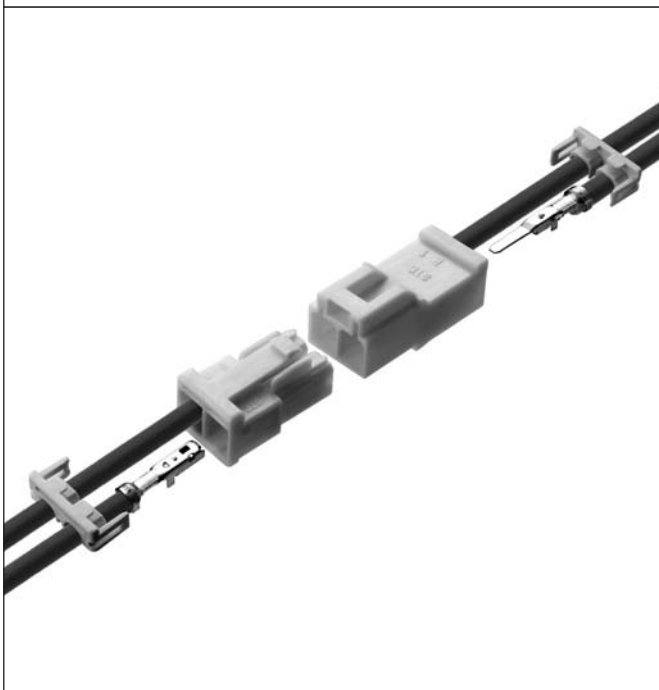
電線 対 電線 Wire to Wire

仕様 SPECIFICATION

極数 Poles	1, 2, 3P
ピッチ Pitch	6.2mm
定格電圧 Rated Voltage	600V
定格電流 Rated Current	1P : 21A MAX.
	2P : 21A MAX.
	3P : 20A MAX.
耐電圧 Withstand Voltage	AC2000V r.m.s./min.
接触抵抗 Contact Resistance	10mΩ MAX.
絶縁抵抗 Insulation Resistance	1000MΩ MIN. /DC500V
使用温度範囲 Temperature Range	-40°C ~ +105°C

部品 PARTS 材質 MATERIALS

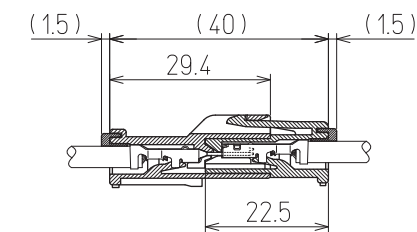
部品名 Parts	構成 Component parts	材質 Materials
Mハウジング M Housing	成形品 Molding	66ナイロン (UL94V-0) 66Nylon(UL94V-0)
Fハウジング F Housing	成形品 Molding	
バックリテーナ Back Retainer	成形品 Molding	66ナイロン ガラス入り(UL94V-0) 66Nylon with glass (UL94V-0)
端子 Terminal	プレス品 Stamping	銅合金/錫めっき Copper alloy / Tin plating



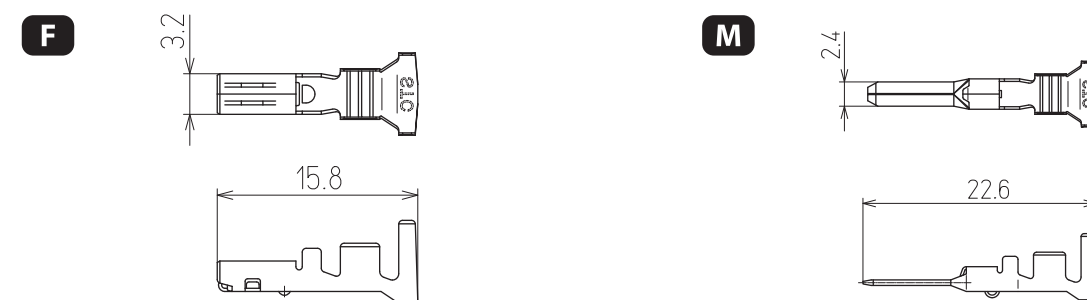
特徴 FEATURE

- 大電流用の中継コネクタです。
- 端子は抵抗の低い材料を使用し、接触安定性の高い形状を採用しています。
- ハウジングには端子保持力をサポートする為のバックリテーナが取付可能です。
- Wire to Wire Connector for High current.
- Low resistance material is used on this Terminal and it's shapes enables high contact stability.
- "Back Retainer" can be attached to the Housing and will support Terminal retension force.

組立レイアウト ASSEMBLY LAYOUT

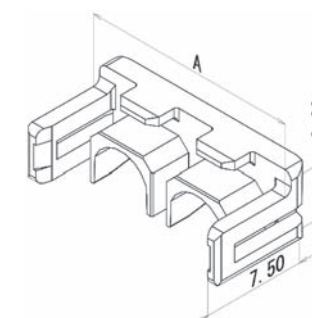


端子 TERMINALS



品番 Part No.	ワイヤレンジ Wire range mm ²	ワイヤレンジ Wire range AWG	被覆外径 Ins. dia.	数量/ リール Quantity/Reel	備考 Remarks
M CL50C5-030A	0.30~0.75mm ²	AWG#22~18	φ2.91 MAX.	2,000 × 4R	銅合金 Copper alloy
F CL50C6-030A				2,000 × 5R	銅合金 Copper alloy
M CL50C5-020A	0.75~2.00mm ²	AWG#18~14	φ3.77 MAX.	2,000 × 4R	銅合金 Copper alloy
F CL50C6-020A				2,000 × 5R	銅合金 Copper alloy
M CL50C5-010A	2.00~3.50mm ²	AWG#14~12	φ4.10 MAX.	2,000 × 4R	銅合金 Copper alloy
F CL50C6-010A				2,000 × 5R	銅合金 Copper alloy

バックリテーナ BACK RETAINER



品番 Part No.	A	梱包数量 Package
CL50H8-02N0	13.4	1,000

車載コネクタ
Automotive Connector

防水コネクタ
Waterproof Connector

中継コネクタ
Wire to Wire Connector

基板コネクタ
PCB Connector

連続端子
Terminal

工具
Tool

索引
Index

車載コネクタ
Automotive Connector

防水コネクタ
Waterproof Connector

中継コネクタ
Wire to Wire Connector

基板コネクタ
PCB Connector

連続端子
Terminal

工具
Tool

索引
Index

6.2mm pitch



中継コネクタ
Wire to Wire Connectors

CL50 series

電線 対 電線 Wire to Wire

CL50 series

Fハウジング
F Housing **CL50H6-□□N0**

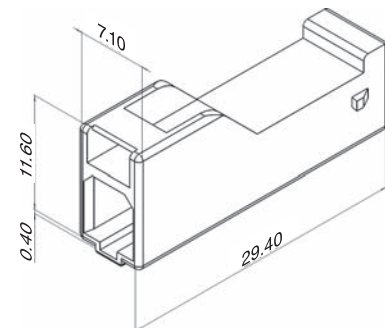
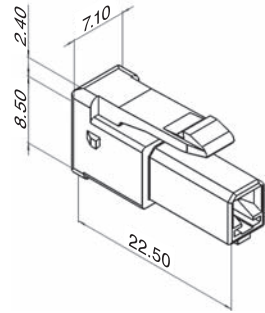
Mハウジング
M Housing **CL50H5-□□N0**

CL50H6-01N0 梱包数量 Package / 1,000

CL50H5-01N0 梱包数量 Package / 1,000

1極
1 pin

1極
1 pin

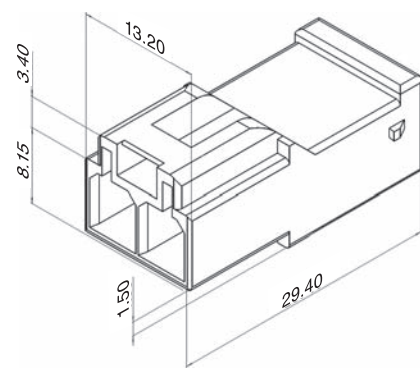
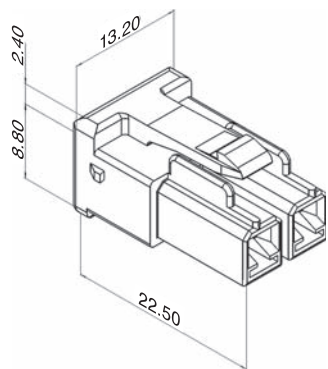


CL50H6-02N0 梱包数量 Package / 1,000

CL50H5-02N0 梱包数量 Package / 1,000

2極
2 pins

2極
2 pins

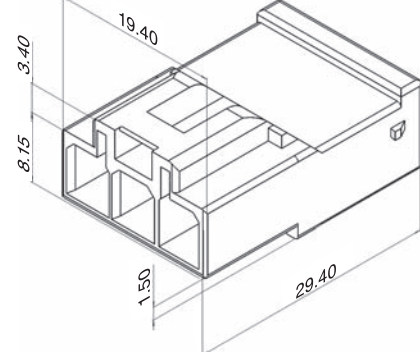
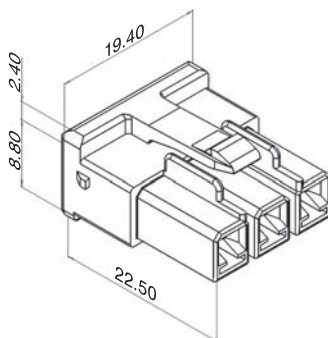


CL50H6-03N0 梱包数量 Package / 1,000

CL50H5-03N0 梱包数量 Package / 1,000

3極
3 pins

3極
3 pins



車載コネクタ
Automotive Connector

防水コネクタ
Waterproof Connector

中継コネクタ
Wire to Wire Connector

基板コネクタ
PCB Connector

連続端子
Terminal

工具
Tool

索引
Index

車載コネクタ
Automotive Connector

防水コネクタ
Waterproof Connector

中継コネクタ
Wire to Wire Connector

基板コネクタ
PCB Connector

連続端子
Terminal

工具
Tool

索引
Index