

4.5 × 5.5mm pitch

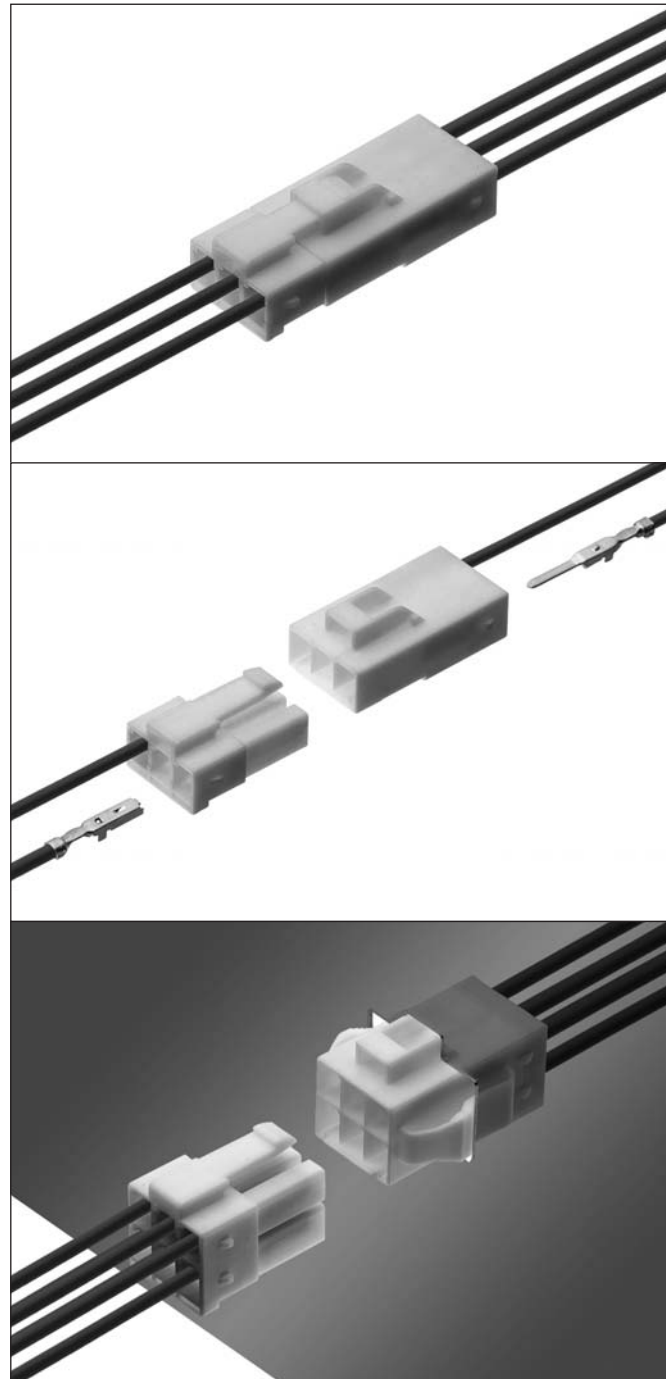


中継コネクタ
Wire to Wire Connectors

CL09 series

電線 対 電線 Wire to Wire

CL09 series



仕様 SPECIFICATION

極数 Poles	2, 3, 4, 6P
ピッチ Pitch	4.5 × 5.5mm
定格電圧 Rated Voltage	300V
定格電流 Rated Current	2P: 12A MAX.
	3P: 12A MAX.
	4P: 10A MAX.
	6P: 9A MAX.
耐電圧 Withstand Voltage	AC1700V r.m.s./min.
接触抵抗 Contact Resistance	10mΩ MAX.
絶縁抵抗 Insulation Resistance	1000MΩ MIN. /DC500V
使用温度範囲 Temperature Range	-40°C ~ +105°C

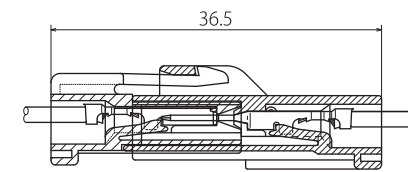
部品 PARTS 材質 MATERIALS

部品名 Parts	構成 Component parts	材質 Materials
Mハウジング M Housing	成形品 Molding	66ナイロン (UL94V-0) 66Nylon(UL94V-0)
Fハウジング F Housing	成形品 Molding	
端子 Terminal	プレス品 Stamping	黄銅/錫めっき Brass / Tin plating

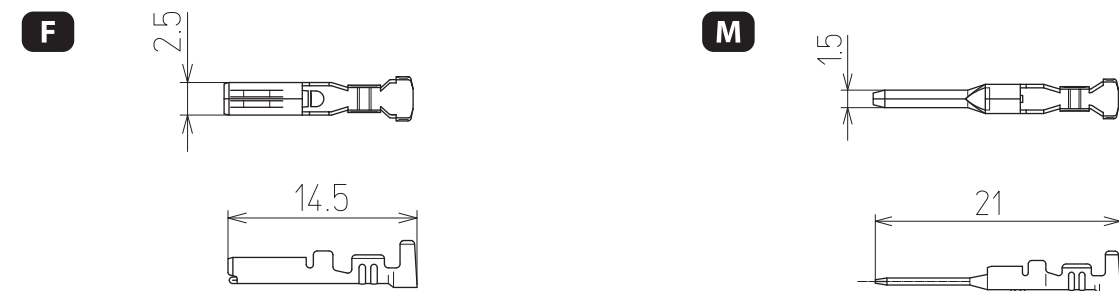
特徴 FEATURE

- 端子の挿入フィーリングが良く、またハウジング嵌合時にはクリック感が有ります。
- ハウジングはインナーロック式です。
- ハウジングには端子保持力をサポートする為のバックリテーナが取付可能です。
- パネルロックは両端が本体に連結され、ロック部の折れや電線との絡みがなく安全性や作業性が向上します。
- 電気用品安全法に部分準拠。
- Insertion feeling of the Terminal is smooth and when mating Housing, there will be a nice click sound.
- Housing is Inner Lock type.
- "Back Retainer" can be attached to the Housing and will support Terminal retension force.
- The wings of the Panel Lock type are able to connect to the main body and will prevent from Lock breakage, entanglement of wires. It also enables safety and workability.
- Partly applied at "Electrical Appliance and Material Safety Law".

組立レイアウト ASSEMBLY LAYOUT



端子 TERMINALS



品番 Part No.	ワイヤレンジ Wire range mm ² AWG	被覆外径 Ins. dia.	数量/ リール Quantity/Reel	備考 Remarks
M 215011-2M	0.20~0.50mm ² AWG#24~20	φ2.60 MAX.	5,000 × 4R	黄銅 Brass
F 215012-2M			5,000 × 5R	黄銅 Brass
M 215013-2M	0.50~1.25mm ² AWG#20~16	φ3.30 MAX.	4,000 × 4R	黄銅 Brass
F 215014-2M			4,000 × 5R	黄銅 Brass
M 215017-2M	0.08~0.20mm ² AWG#28~24	φ1.50 MAX.	7,000 × 4R	黄銅 Brass
F 215018-2M			7,000 × 5R	黄銅 Brass

- ターミナルは、金めっき仕様の製品も一部あります。
- 215014は、材質がリン青銅相当品の製品もあります。
- CL679M (抜き治具)
- Some of the terminals are available in the specification of gold plating
- There are phosphor bronze (KLF) material line up for 215014 Terminal.
- CL679M (Ejection jig)

Automotive Connector
車載コネクタ

Waterproof Connector
防水コネクタ

Wire to Wire Connector
中継コネクタ

PCB Connector
基板コネクタ

Terminal
連続端子

Tool
工具

Index
索引

Automotive Connector
車載コネクタ

Waterproof Connector
防水コネクタ

Wire to Wire Connector
中継コネクタ

PCB Connector
基板コネクタ

Terminal
連続端子

Tool
工具

Index
索引

4.5 × 5.5mm pitch



中継コネクタ
Wire to Wire Connectors

CL09 series

電線 対 電線 Wire to Wire

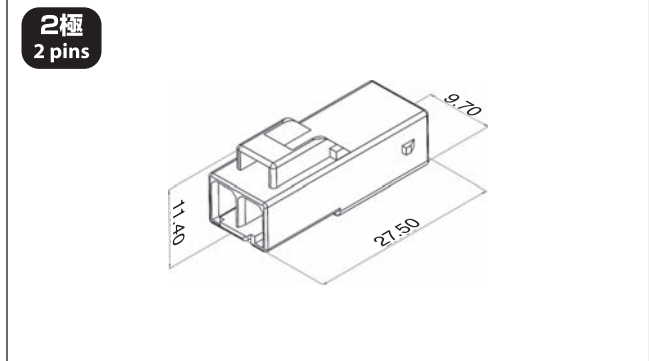
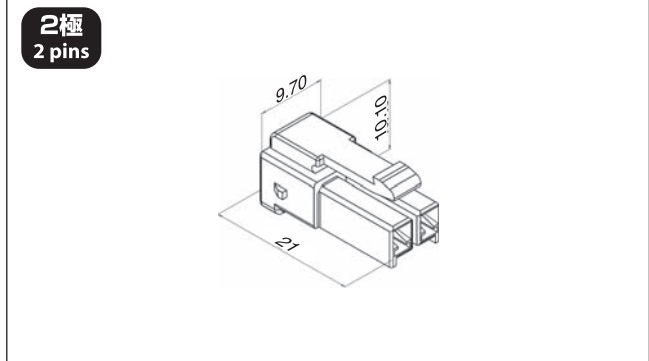
CL09 series

Fハウジング
F Housing **CL09A□□F**

Mハウジング
M Housing **CL09A□□M**

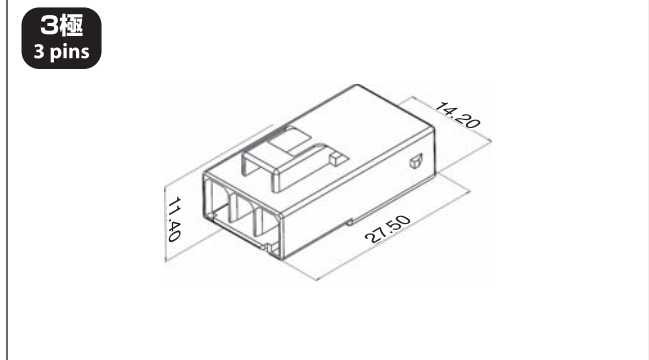
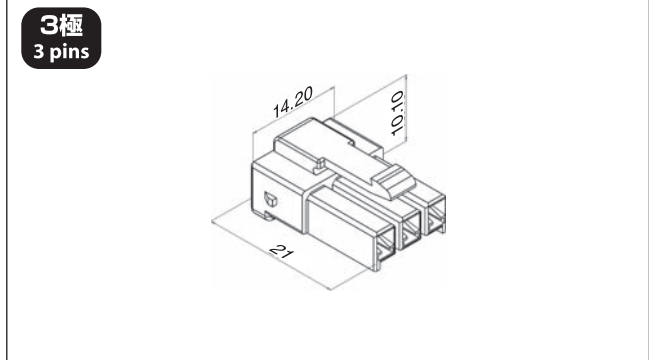
CL09A02F 梱包数量 Package / 1,000

CL09A02M 梱包数量 Package / 1,000



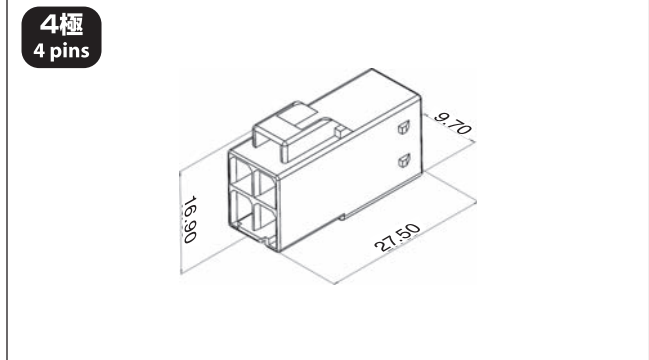
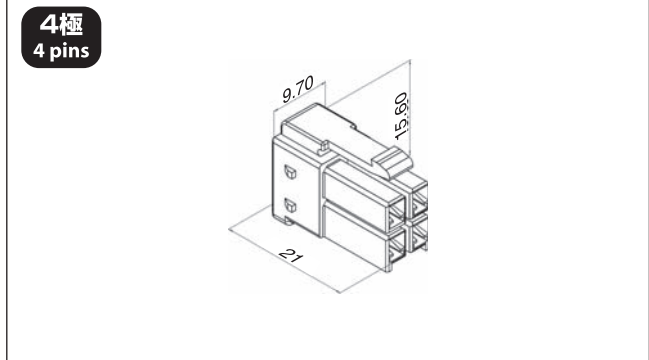
CL09A03F 梱包数量 Package / 1,000

CL09A03M 梱包数量 Package / 1,000



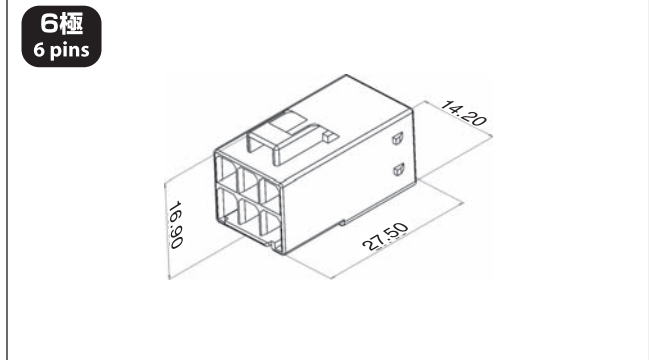
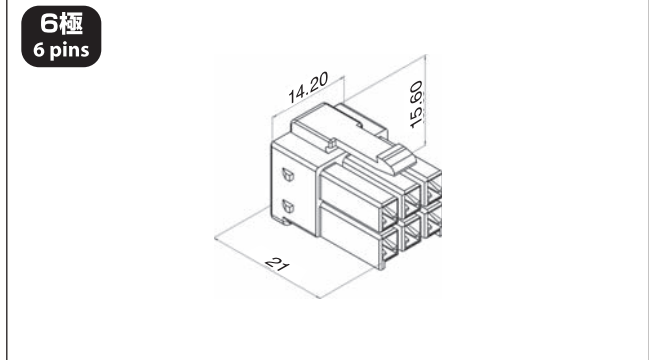
CL09A04F 梱包数量 Package / 1,000

CL09A04M 梱包数量 Package / 1,000



CL09A06F 梱包数量 Package / 500

CL09A06M 梱包数量 Package / 500



車載コネクタ
Automotive Connector

防水コネクタ
Waterproof Connector

中継コネクタ
Wire to Wire Connector

基板コネクタ
PCB Connector

連続端子
Terminal

工具
Tool

索引
Index

車載コネクタ
Automotive Connector

防水コネクタ
Waterproof Connector

中継コネクタ
Wire to Wire Connector

基板コネクタ
PCB Connector

連続端子
Terminal

工具
Tool

索引
Index

4.5 × 5.5mm pitch



中継コネクタ
Wire to Wire Connectors

CL09 series

電線 対 電線 Wire to Wire

パネルロックタイプ

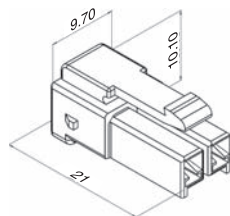
CL09 series

Fハウジング
F Housing **CL09A□□F**

パネルロック
For Panel Lock **CL09B□□M**

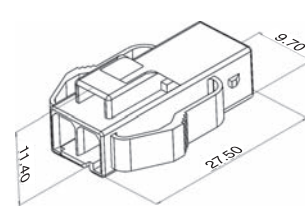
CL09A02F 梱包数量 Package / 1,000

2極
2 pins



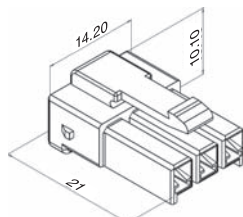
CL09B02M 梱包数量 Package / 1,000

2極
2 pins



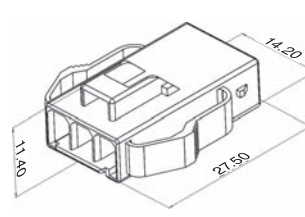
CL09A03F 梱包数量 Package / 1,000

3極
3 pins



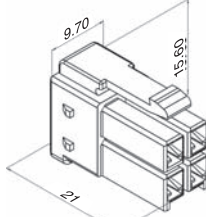
CL09B03M 梱包数量 Package / 1,000

3極
3 pins



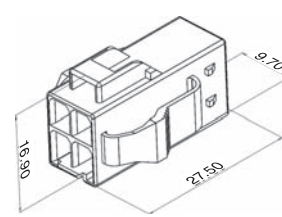
CL09A04F 梱包数量 Package / 1,000

4極
4 pins



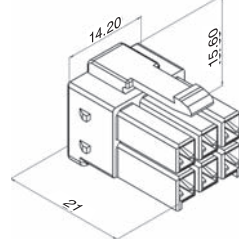
CL09B04M 梱包数量 Package / 1,000

4極
4 pins



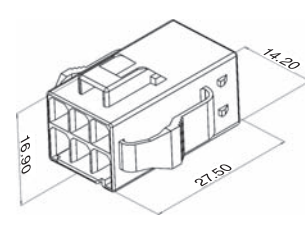
CL09A06F 梱包数量 Package / 500

6極
6 pins

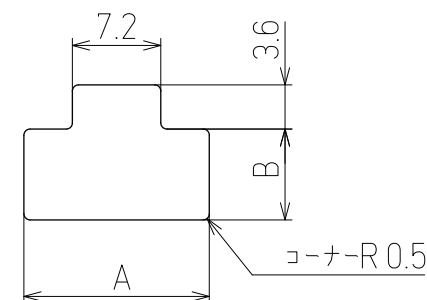


CL09B06M 梱包数量 Package / 500

6極
6 pins



パネルロック取付寸法 Panel lock mounting dimensions



パネル板厚[mm] Panel thickness[mm]	0.6 - 0.8		0.9 - 1.2		1.3 - 1.6	
品番 Part No.	A	B	A	B	A	B
CL09B02M	15.1	7.4	15.7	7.4	16.3	7.4
CL09B03M	19.6	7.4	20.2	7.4	20.8	7.4
CL09B04M	15.1	12.9	15.7	12.9	16.3	12.9
CL09B06M	19.6	12.9	20.2	12.9	20.8	12.9

車載コネクタ
Automotive Connector

防水コネクタ
Waterproof Connector

中継コネクタ
Wire to Wire Connector

基板コネクタ
PCB Connector

連続端子
Terminal

工具
Tool

索引
Index

車載コネクタ
Automotive Connector

防水コネクタ
Waterproof Connector

中継コネクタ
Wire to Wire Connector

基板コネクタ
PCB Connector

連続端子
Terminal

工具
Tool

索引
Index