

3.8mm pitch

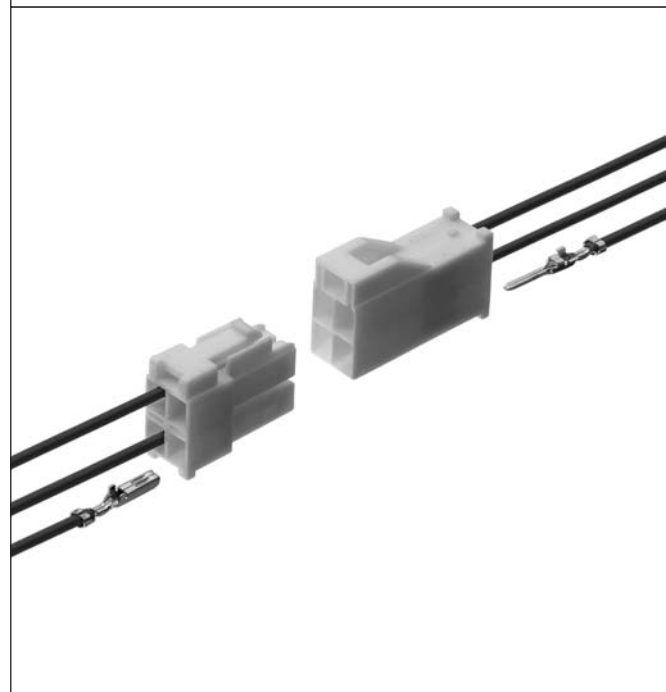
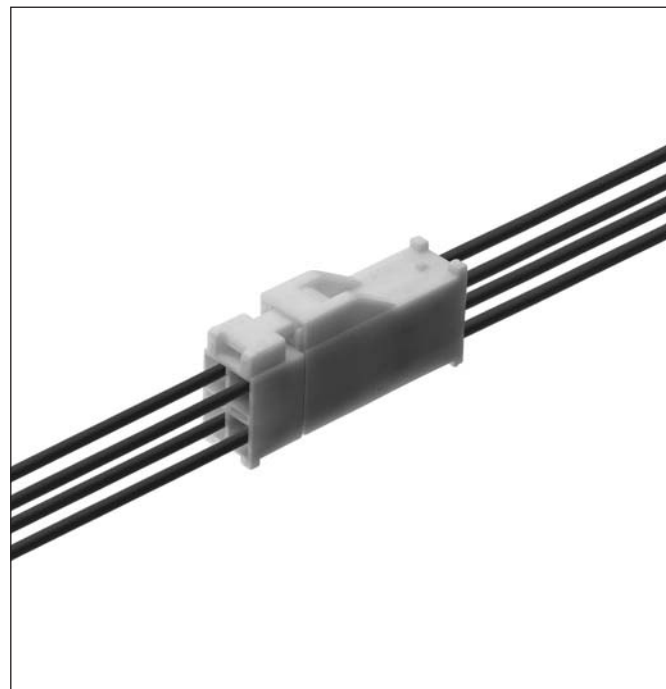


中継コネクタ
Wire to Wire Connectors

CM01 series

電線 対 電線 Wire to Wire

CM01 series



仕様 SPECIFICATION

極数 Poles	4P
ピッチ Pitch	3.8mm
定格電圧 Rated Voltage	300V
定格電流 Rated Current	AWG#18 : 8A MAX.
	AWG#20 : 7A MAX.
	AWG#22 : 5A MAX.
	AWG#24 : 4A MAX.
	AWG#26 : 3A MAX.
耐電圧 Withstand Voltage	AC1700V r.m.s./min.
接触抵抗 Contact Resistance	10mΩ MAX.
絶縁抵抗 Insulation Resistance	1000MΩ MIN. /DC500V
使用温度範囲 Temperature Range	-40°C ~ +105°C

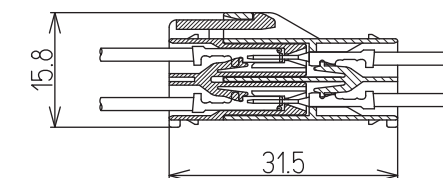
部品 PARTS 材質 MATERIALS

部品名 Parts	構成 Component parts	材質 Materials
Mハウジング M Housing	成形品 Molding	66ナイロン (UL94V-0) 66Nylon(UL94V-0)
Fハウジング F Housing	成形品 Molding	黄銅/錫めっき Brass / Tin plating
端子 Terminal	プレス品 Stamping	リン青銅/錫めっき (リン青銅相当品) Phosphor Bronze / Tin plating (Equivalent to Phosphor Bronze)

特徴 FEATURE

- 3.8mmピッチ小型中継コネクタです。
- 端子の係止はハウジングランスであり、低い挿入力で安定した端子挿入性が得られます。
- ハウジングロックはインナーロック構造で電線の引き回しによる外力の影響を受け難くなっています。
- 3.8 mm pitch, miniaturized "Wire to Wire" Connector.
- Terminal locking at Housing rance enables low insertion force with stable Terminal insertions.
- Inner lock applied to the Housing lock and it will prevent from influence of eternal force and tangle of wire routing.

組立レイアウト ASSEMBLY LAYOUT

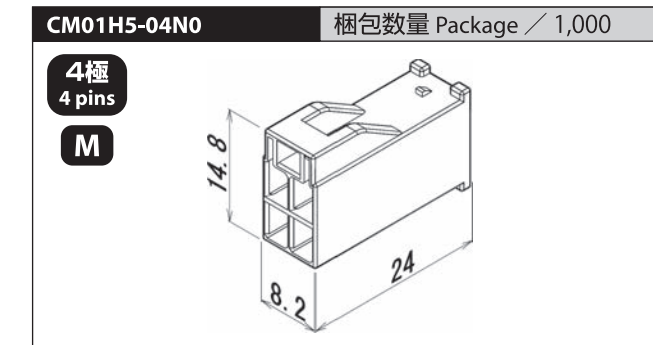
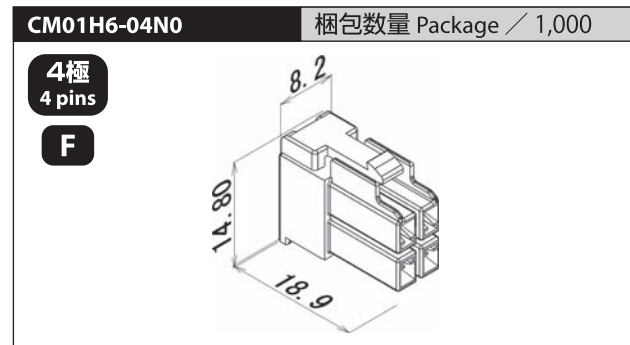


端子 TERMINALS



品番 Part No.	ワイヤレンジ Wire range mm ² AWG	被覆外径 Ins. dia.	数量/ リール Quantity/Reel	備考 Remarks
M CM01C5-010A	0.13~0.33mm ² AWG#26~22	φ1.70 MAX.	5,000 × 4R	リン青銅 Phosphor Bronze
F CM01C6-010A			5,000 × 5R	リン青銅 Phosphor Bronze
M CM01C5-020A	0.33~0.83mm ² AWG#22~18	φ2.10 MAX.	5,000 × 4R	リン青銅 Phosphor Bronze
F CM01 C6-020A			5,000 × 5R	リン青銅 Phosphor Bronze

ハウジング HOUSING



車載コネクタ
Automotive Connector

防水コネクタ
Waterproof Connector

中継コネクタ
Wire to Wire Connector

基板コネクタ
PCB Connector

連続端子
Terminal

工具
Tool

索引
Index

車載コネクタ
Automotive Connector

防水コネクタ
Waterproof Connector

中継コネクタ
Wire to Wire Connector

基板コネクタ
PCB Connector

連続端子
Terminal

工具
Tool

索引
Index