

5.8mm pitch



CL07D/E series

電線 対 電線 Wire to Wire

電線 対 基板 Wire to Board

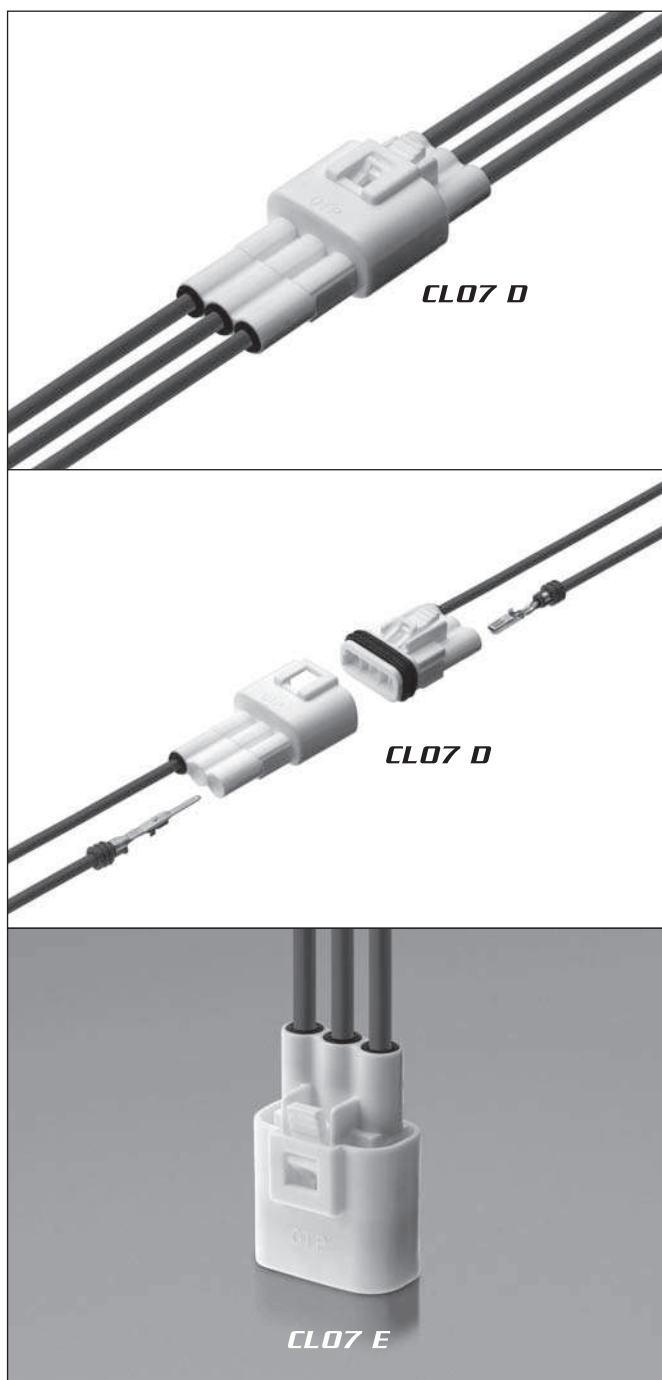
仕様 SPECIFICATION

極数 Poles	D TYPE	2, 3P
	E TYPE	2, 3P
ピッチ Pitch		5.8mm
定格電圧 Rated Voltage		300V
定格電流 Rated Current		10A MAX.*
耐電圧 Withstand Voltage		AC1700V r.m.s./min.
接触抵抗 Contact Resistance		10mΩ MAX.
絶縁抵抗 Insulation Resistance		1000MΩ MIN. /DC500V
使用温度範囲 Temperature Range		-40°C ~ +105°C
保護等級 IP Code		IP67
適用基板厚 PCB Thickness		1.6mm

* 定格電流は、最大適用電線使用時になります。
* Above rated current shows when using the maximum wire size.

部品 PARTS 材質 MATERIALS

部品名 Parts	構成 Component parts	材質 Materials
Mハウジング M Housing	成形品 Molding	PBT (UL94V-0)
Fハウジング F Housing	成形品 Molding	PBT (UL94V-0)
	ハウジングシール Housing Seal	シリコンゴム Silicone Rubber
ピンブロック Pin-Block	成形品 Molding	ガラス入りPBT (UL94V-0) PBT with Fiber glass (UL94V-0)
	ピン Pin	黄銅/錫めっき Brass / Tin plating
ワイヤーシール Wire Seal	—	シリコンゴム Silicone Rubber
端子 Terminal	プレス品 Stamping	黄銅、リン青銅/錫めっき Brass, Phosphor Bronze / Tin plating

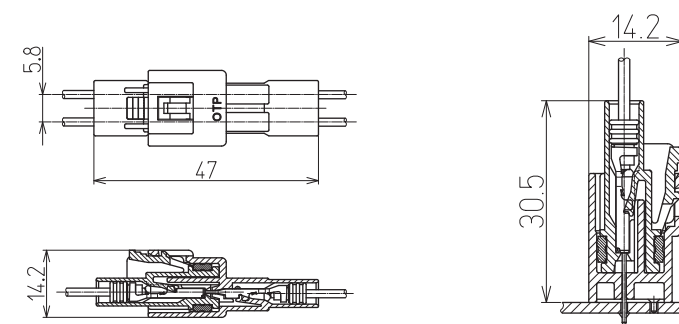


特徴 FEATURE

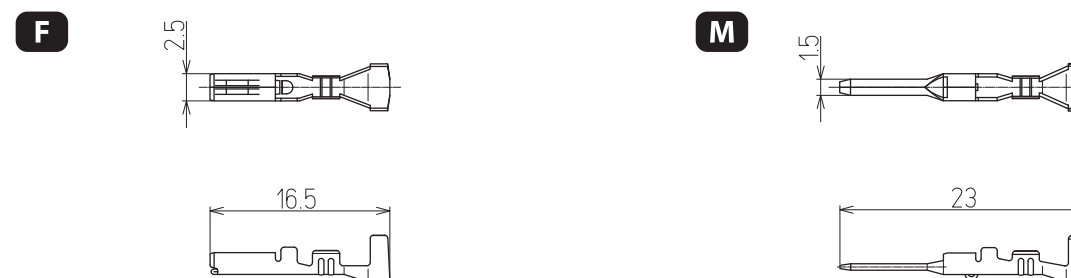
● CL07Dシリーズは5.8mmピッチの中継用防水コネクタで大電流(10A MAX.)に対応でき、ワイヤーシールを交換する事により広い範囲の電線サイズに適用可能です。(CL07Eは基板用)

● CL07D Series, 5.8 mm pitch Wire to Wire waterproof Connector. Available to use at large current (10A MAX.). Wide range of wire size can be used by exchanging different types of wire seals. (CL07E: For PCB)

組立レイアウト ASSEMBLY LAYOUT



端子 TERMINALS

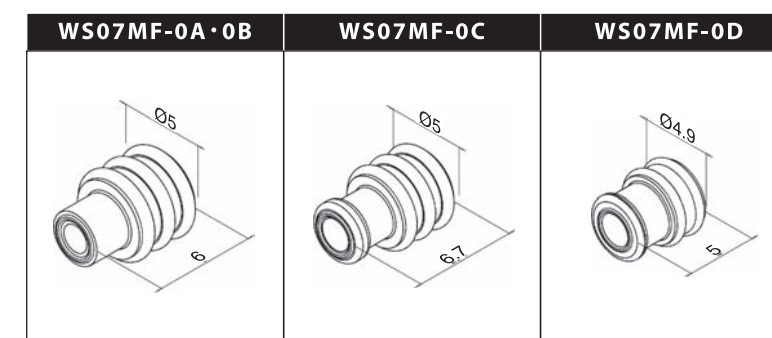


	品番 Part No.	ワイヤレンジ Wire range mm ² AWG	被覆外径 Ins. dia.	数量/ リール Quantity/Reel	備考 Remarks
M	215001-2M	0.30~0.50mm ² AWG#22~20	φ2.70 MAX.	4,000 X 4R	黄銅 Brass
F	215002-2M	0.30~0.50mm ² AWG#22~20	φ2.70 MAX.	4,000 X 5R	黄銅 Brass
	215092-2M	0.30~0.50mm ² AWG#22~20	φ2.70 MAX.	4,000 X 5R	リン青銅 Phosphor Bronze
M	215003-2M	0.50~1.25mm ² AWG#20~16	φ3.10 MAX.	4,000 X 4R	黄銅 Brass
	215093-2M	0.50~1.25mm ² AWG#20~16	φ3.10 MAX.	4,000 X 4R	リン青銅 Phosphor Bronze
F	215004-2M	0.50~1.25mm ² AWG#20~16	φ3.10 MAX.	4,000 X 5R	黄銅 Brass
	215094-2M	0.50~1.25mm ² AWG#20~16	φ3.10 MAX.	4,000 X 5R	リン青銅 Phosphor Bronze
M	215005-2M	2.00mm ² AWG#14	φ3.10 MAX.	4,000 X 4R	黄銅 Brass
F	215006-2M	2.00mm ² AWG#14	φ3.10 MAX.	4,000 X 5R	黄銅 Brass

★ 端子品番 215005, 215006 にて2.00mm²の電線を使用の際は、被覆外径φ3.10以下が適用となりますのでご注意ください。
★ Please be noted that when using wire size 2.00mm² at Terminal part No. 215005 and 215006, insulation dia must be selected below φ3.10.

ワイヤーシール仕様 WIRE SEAL SPECIFICATION

品番 Part No.	被覆外径 Ins. dia.	シール色 Seal Color	数量 Quantity
WS07MF-0A	φ1.70~2.10	黒 Black	1,000
WS07MF-0B	φ2.10~2.70	青 Blue	1,000
WS07MF-0C	φ2.10~2.70	青 Blue	1,000
WS07MF-0D	φ2.70~3.10	赤茶 Reddish Brown	1,000



★ 潜水状態での使用には対応していません。 ★ 不要極番へ蓋をする防水栓もあります。
★ UL仕様のワイヤーシールもあります。 詳細は営業部へお問い合わせ下さい。
★ This Connector is not available to use under condition of submerged water. ★ There is also a Dummy Plug which covers needless pole.
★ Wire seal of UL specification are also available. For the details, please contact our Sales department.

Automotive Connector
車載コネクタ

Waterproof Connector
防水コネクタ

Wire to Wire Connector
中継コネクタ

PCB Connector
基板コネクタ

Terminal
連続端子

Tool
工具

Index
索引

Automotive Connector
車載コネクタ

Waterproof Connector
防水コネクタ

Wire to Wire Connector
中継コネクタ

PCB Connector
基板コネクタ

Terminal
連続端子

Tool
工具

Index
索引

5.8mm pitch



CL07D series

電線 対 電線 Wire to Wire

Fハウジング F Housing **CL07D □□ A**

Mハウジング M Housing **CL07D □□ M**

CL07D02A
梱包数量 Package / 500

2極
2 pins

CL07D02M
梱包数量 Package / 500

2極
2 pins

CL07D03A
梱包数量 Package / 500

3極
3 pins

CL07D03M
梱包数量 Package / 500

3極
3 pins

5.8mm pitch



CL07E series

電線 対 基板 Wire to Board

Fハウジング F Housing **CL07E □□ A**

ピンブロック PIN-BLOCK **CL07E □□ M**

CL07E02A
梱包数量 Package / 500

2極
2 pins

CL07E02M
梱包数量 Package / 500

2極
2 pins

CL07E03A
梱包数量 Package / 500

3極
3 pins

CL07E03M
梱包数量 Package / 500

3極
3 pins

基板レイアウト PCB LAYOUT

