

2.55mm pitch



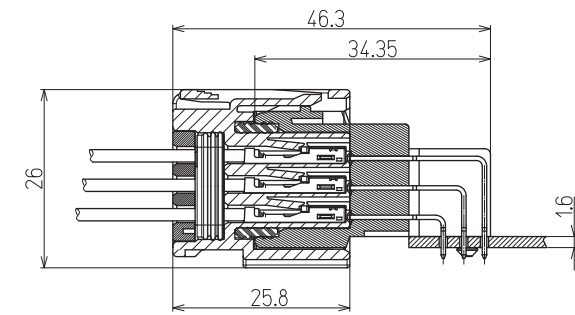
車載コネクタ  
Automotive Connector

# KB01 series

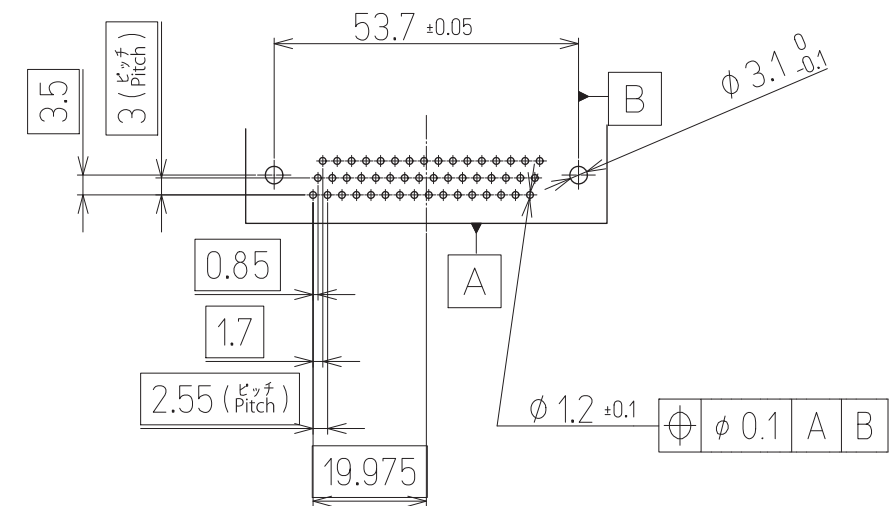
電線 対 基板 Wire to Board

KB01 series

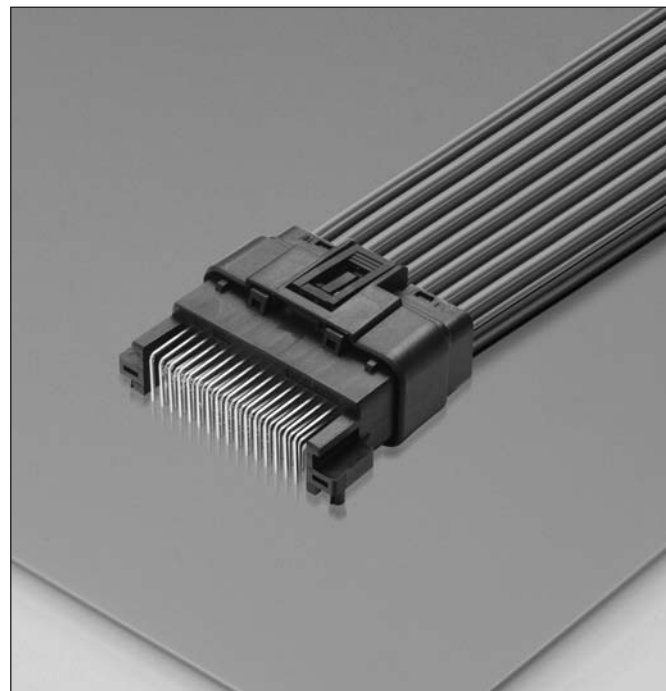
## 組立レイアウト ASSEMBLY LAYOUT



## 基板レイアウト PCB LAYOUT



## 端子 TERMINALS



### 仕様 SPECIFICATION

|                            |  |
|----------------------------|--|
| 極数 Poles                   | 48P  |
| ピッチ Pitch                  | 2.55mm   |
| 定格電圧 Rated Voltage         | DC50V  |
| 定格電流 Rated Current         | 電源部 4A / 信号部 1A<br>Power 4A / Signal 1A                                  |
| 耐電圧 Withstand Voltage      | AC1000V r.m.s./min.  |
| 接触抵抗 Contact Resistance    | 20mΩ MAX.  |
| 絶縁抵抗 Insulation Resistance | 1000MΩ MIN. /DC500V  |
| 使用温度範囲 Temperature Range   | -40°C ~ +120°C   |
| 保護等級 JIS Code              | JIS D 0203 S2 参照 (IP67相当)<br>Refer to JIS D 0203<br>(equivalent to IP67) |

### 部品 PARTS 材質 MATERIALS

| 部品名 Parts        | 構成 Component parts    | 材質 Materials   |
|------------------|-----------------------|--|
| Fハウジング F Housing | 成形品 Molding           | PBT (UL94 HB)  |
|                  | ワイヤーシール Wire Seal     | シリコンゴム Silicone Rubber                               |
|                  | ハウジングシール Housing Seal | シリコンゴム Silicone Rubber                               |
| ピンブロック Pin-Block | 成形品 Molding           | PBT (GF・HB)  |
|                  | ピン Pin                | 黄銅/錫めっき Brass/Tin plating                            |
| 端子 Terminal      | プレス品 Stamping         | 耐熱銅合金/錫めっき Heat resistance, Copper alloy/Tin plating |

### 特徴 FEATURE

- KB01シリーズは車載基板用防水コネクタです。2.55mmピッチで0.5~0.85sqに対応し、低挿抜かつ高い接触信頼性を実現した端子構造を採用しています。
- 低挿入力構造を採用し、レバーレス化により低コスト/小型化を実現しています。
- 圧着端子をコネクタに挿入することで簡単に防水性が得られます。
- 電線の振れを防止し、ワイヤーシールへの負荷を低減させるシールカバーが標準装着されています。
- KB01 Series, Wire to Board waterproof Connector for Automotive. 2.55mm pitch applied wire 0.5~0.85sq, low insertion and withdrawal force which achieves high contact reliability, terminal design.
- Low insertion and withdrawal force adopted, none-Lock lever design enables low-cost and compact size.
- Enables easy waterproofing by inserting crimped Terminal into the Connector.
- Seal cover installed standard to prevent from wire shake and for reducing load on wires.

| 品番 Part No. | ワイヤレンジ Wire range mm <sup>2</sup> AWG | 被覆外径 Ins. dia. | 数量/ リール Quantity/Reel | 備考 Remarks                         |
|-------------|---------------------------------------|----------------|-----------------------|------------------------------------|
| KB01C6-010A | 0.50~0.85mm <sup>2</sup> (AWG#18~20)  | φ1.90 MAX.     | 6,000 × 5R            | 耐熱銅合金 Heat resistance Copper Alloy |

車載コネクタ  
Automotive Connector

防水コネクタ  
Waterproof Connector

中継コネクタ  
Wire to Wire Connector

基板コネクタ  
PCB Connector

連続端子  
Terminal

工具  
Tool

索引  
Index

車載コネクタ  
Automotive Connector

防水コネクタ  
Waterproof Connector

中継コネクタ  
Wire to Wire Connector

基板コネクタ  
PCB Connector

連続端子  
Terminal

工具  
Tool

索引  
Index

2.55mm pitch

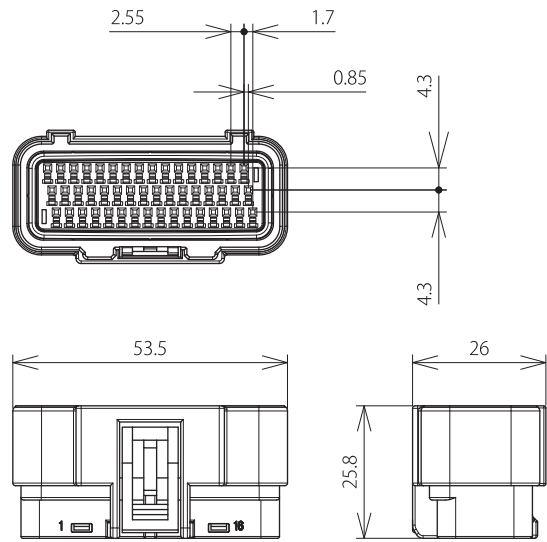


# KB01 series

電線 対 基板 Wire to Board

## Fハウジング F HOUSING

### KB01A6-48B0-01

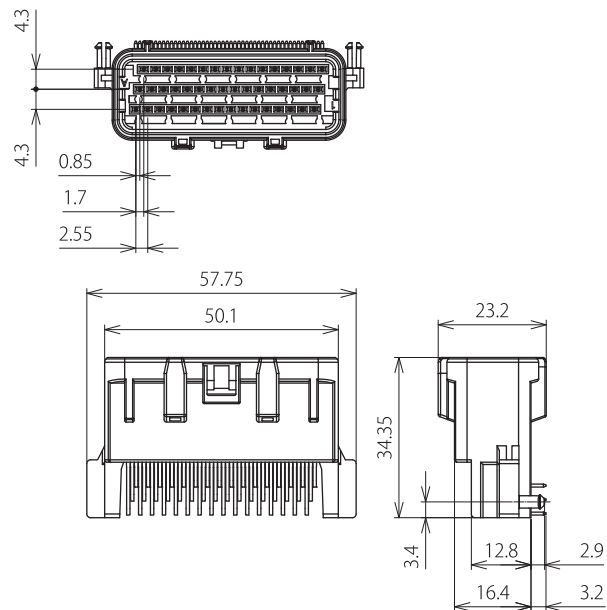


| 極数<br>Pins | 品番<br>Part No. | 包装数量<br>Package |
|------------|----------------|-----------------|
| 48         | KB01A6-48B0-01 | 528             |

- ★ Fハウジングはトレー包装となります。
- ★ F Housing is tray package.

## ピンブロック (アングルタイプ) PIN-BLOCK (Angle Type)

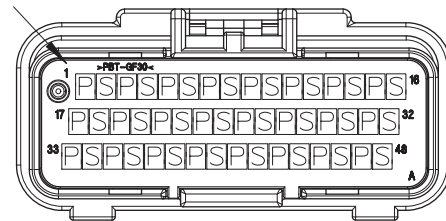
### KB01A3-48BA



| 極数<br>Pins | 品番<br>Part No. | 包装数量<br>Package |
|------------|----------------|-----------------|
| 48         | KB01A3-48BA    | 336             |

- ★ ピンブロックはトレー包装となります。
- ★ Pin-Block is tray package.

極板 / Pole Number



【配列図/Array diagram】  
(REC端子挿入例/Example of REC Terminal insertion)

| 記号<br>Symbols | 電源/信号<br>P/S | 配列<br>Array      | 適用電線<br>Applied Wire      | 被覆外径<br>Ins. Dia. |
|---------------|--------------|------------------|---------------------------|-------------------|
| P             | 電源<br>Power  | 奇数極<br>Odd pole  | AVSS 0.85/<br>AESSX 0.75f | φ1.70~1.90        |
| S             | 信号<br>Signal | 偶数極<br>Even pole | AVSS 0.5/<br>AESSX 0.5f   | φ1.50~1.70        |

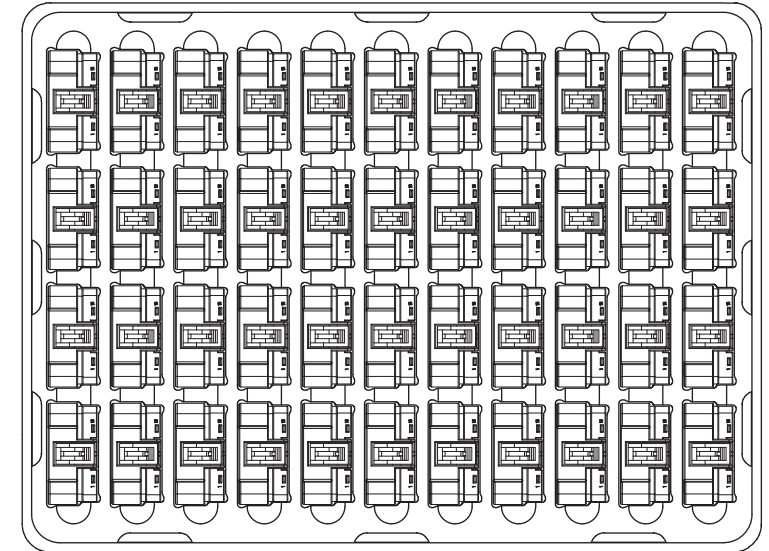
- ★ KB01シリーズの電源/信号用電線の挿入配列には規制があります。上図以外の配列をご希望の際は、営業までお問合せ下さい。
- ★ There are restrictions on the wire insertion array (for power and signal) on KB01 series. Please contact our sales department when other array is required besides above.

## トレー寸法 TRAY DIMENSIONS

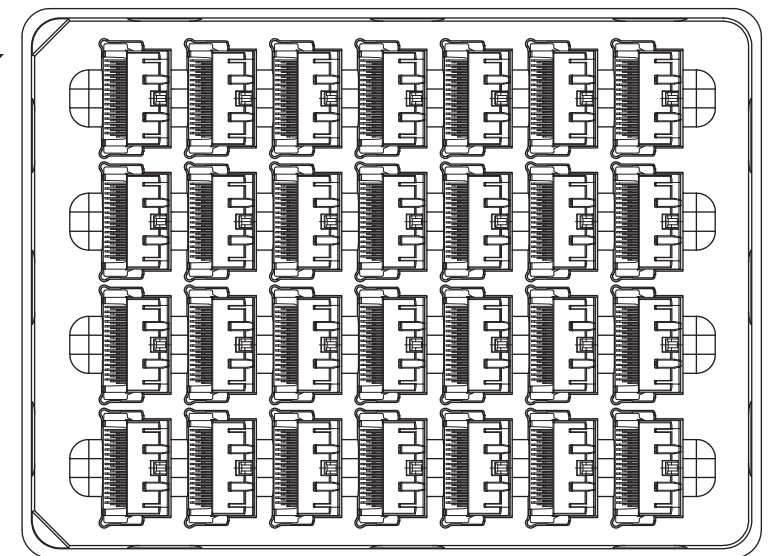
KB01 A6 -48 B0 - 01

KB01 A3 -48 BA

### ハウジングトレー HOUSING TRAY



### ピンブロックトレー PIN-BLOCK TRAY



## 型番の見方 How to read part number

- ① 種別/Type.....(A6) = 組立品・メス側 / Assembled product・Female side  
(T5) = 組立品・オス側 / Assembled product・Male side
- ② 極数/Poles.....48
- ③ 色/Color.....B=標準色(黒) / Standard color (Black)
- ④ 表面処理/Plating.....A=錫めっき / Tin Plating
- ⑤ シールタイプ/Seal type.....O1=標準タイプ / Standard Type

車載コネクタ  
Automotive Connector

防水コネクタ  
Waterproof Connector

中継コネクタ  
Wire to Wire Connector

基板コネクタ  
PCB Connector

連続端子  
Terminal

工具  
Tool

索引  
Index

車載コネクタ  
Automotive Connector

防水コネクタ  
Waterproof Connector

中継コネクタ  
Wire to Wire Connector

基板コネクタ  
PCB Connector

連続端子  
Terminal

工具  
Tool

索引  
Index