

2.5mm pitch



車載コネクタ
Automotive Connector

LH01 series

電線 対 基板 Wire to Board

仕様 SPECIFICATION

極数 Poles	2, 4P
ピッチ Pitch	2.5mm
定格電圧 Rated Voltage	AC100V r.m.s.
定格電流 Rated Current	2A MAX.
耐電圧 Withstand Voltage	AC1000V r.m.s./min.
接触抵抗 Contact Resistance	10mΩ MAX.
絶縁抵抗 Insulation Resistance	100MΩ MIN. /DC500V
使用温度範囲 Temperature Range	-40°C ~ +125°C

部品 PARTS 材質 MATERIALS

部品名 Parts	構成 Component parts	材質 Materials
Fハウジング F Housing	成形品 Molding	PBT (UL94 HB)
ピンブロック Pin-Block	成形品 Molding	9Tナイロン(UL94 HB) 9TNylon(UL94 HB)
	ピン Pin	銅合/金, 錫めっき Copper Alloy/Tin, Gold plating
	基板固定金具 Mounting Metal	黄銅/錫めっき Brass/Tin plating

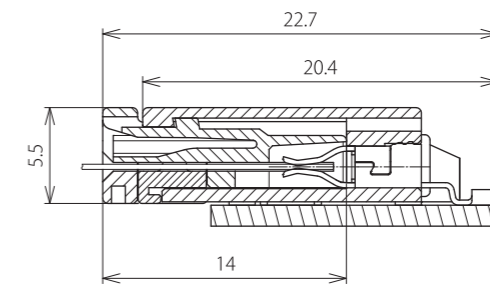


特徴 FEATURE

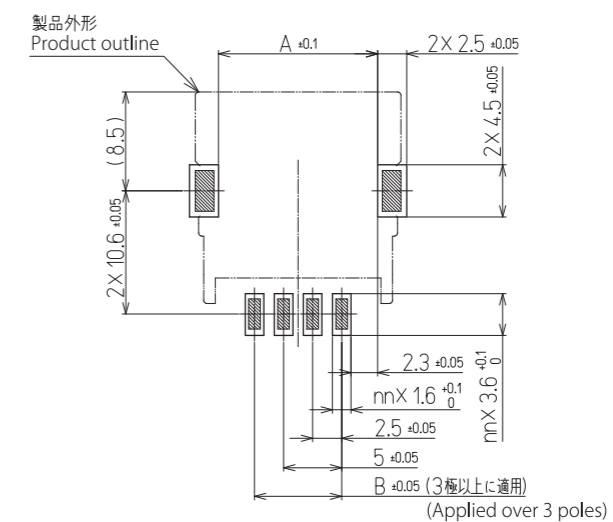
- 端子に2点挟み込み形状を採用することでFPCの表裏可能、配線の自由度を実現しています。
- リテーナ/FPC組み付け部に非対称構造を採用することでFPC誤挿入防止を実現しています。
- ハウジング/ブロックに2種類のキーイングを採用しており、用途別使用や誤挿入防止に配慮した構造となっています。
- 慣性ロック構造の採用により半嵌合防止を実現しています。
- 接点部の表面処理は、金めっきと錫めっきの2種をご用意しています。
- Adoption of "Tuning Fork" contact design will achieve high wiring flexibility and double side use on FPC.
- Adoption of asymmetric design (FPC punch hole mate with Retainer bar) on Retainer and FPC will prevent from incorrect FPC insertion.
- Two types of "Keying" are designed on Housing and Pin-Block which will prevent from incorrect insertion and by different application.
- Adoption of "Inertial Lock" design achieves prevention of half mating.
- Two types of contact plating are available in Gold plating and Tin plating.

LH01 series

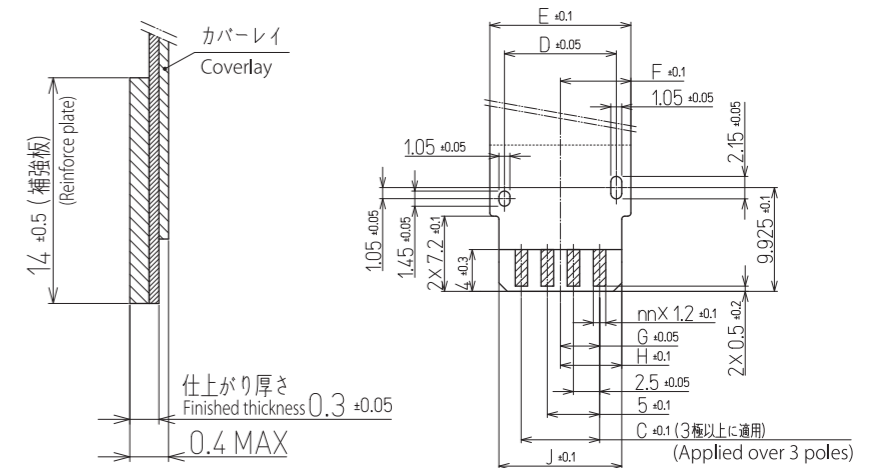
組立レイアウト ASSEMBLY LAYOUT



基板レイアウト PCB LAYOUT



FPC Flexible Printed Circuit



記号/極数 Symbol/Poles	2	4
A	8.7	13.7
B	—	7.5
C	—	7.5
D	5.7	10.7
E	8.5	13.5
F	4.25	6.75
G	1.25	3.75
H	3.375	5.875
J	6.75	11.75

- ★ FPC導体部は、コネクタ仕様と同じめっきを施して下さい。詳細仕様は、Fハウジング図面をご参照下さい。
- ★ Please apply the plating on FPC conductor as same as the connector specification. For the detailed specifications, please refer drawing of F-Housing.
- ★ FPC穴形状の位置は、導体部の向きとコネクタのキーイングタイプを確認して選択して下さい。
- ★ Please confirm and select FPC hole against Connector "Keying" type and conductor orientation.

車載コネクタ
Automotive Connector

防水コネクタ
Waterproof Connector

中継コネクタ
Wire to Wire Connector

基板コネクタ
PCB Connector

連続端子
Terminal

工具
Tool

索引
Index

車載コネクタ
Automotive Connector

防水コネクタ
Waterproof Connector

中継コネクタ
Wire to Wire Connector

基板コネクタ
PCB Connector

連続端子
Terminal

工具
Tool

索引
Index

2.5mm pitch



LH01 series

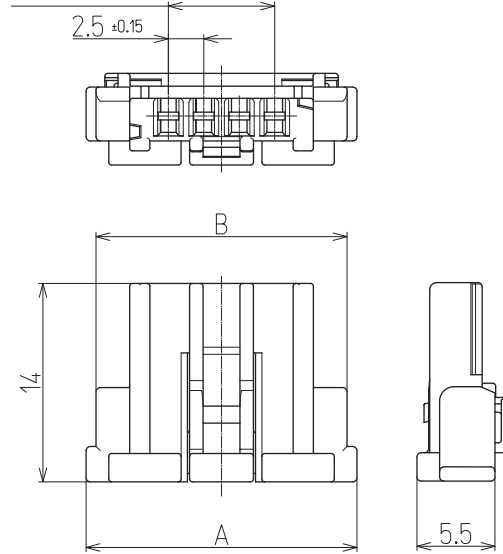
電線 対 基板 Wire to Board

LH01 series

ハウジング HOUSING

LH01A6-□□B0-***

C (3極以上に適用)
(Applied over 3 poles)

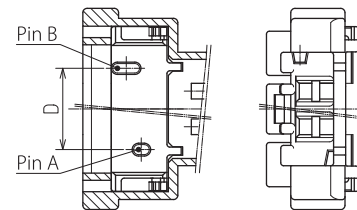


LH01A6-□□B0-***

極数 Pins	品番 Part No.	A	B	C	D	包装数量 Package
02	LH01A6-02B0-***	14.1	12.7	—	5.7	5,000
04	LH01A6-04B0-***	19.1	17.7	7.5	10.7	5,000

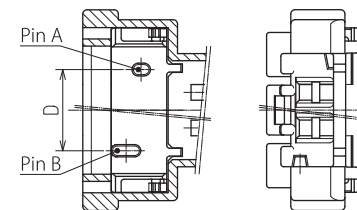
LH01A6-□□B0-00 Retainer / NATURAL

-00 Type



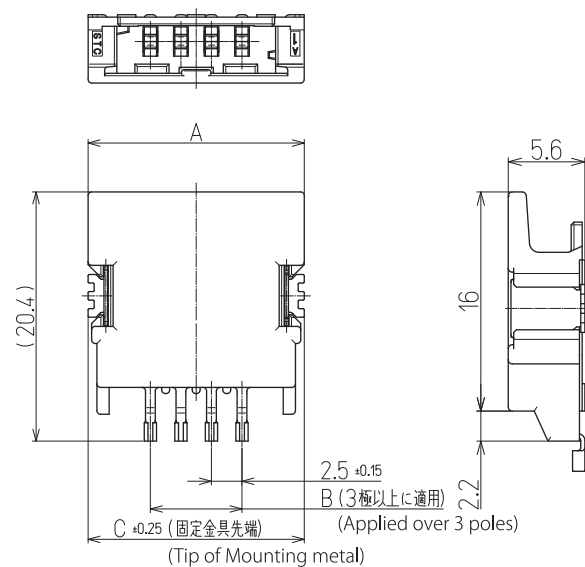
LH01A6-□□B0-01 Retainer / YELLOW

-01 Type



ピンブロック (アングルタイプ) PIN-BLOCK (Angle Type)

LH01A5-□□BA-***



LH01T5-□□B #-***

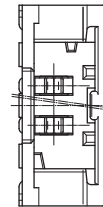
極数 Pins	品番 Part No.	A	B	C	包装数量 Package
02	LH01T5-02B #-***	12.7	—	12.7	3,680
04	LH01T5-04B #-***	17.7	7.5	17.7	3,680

★ ピンブロックはエンボステーピング包装となります。

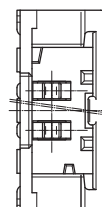
★ Pin-Block is emboss taping package.

LH01T5-□□BA-*** BLOCK / Gold plate

-00 Type

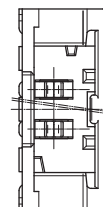


-01 Type

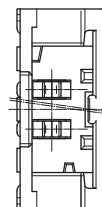


LH01T5-□□BB-*** BLOCK / Tin plate

-00 Type



-01 Type

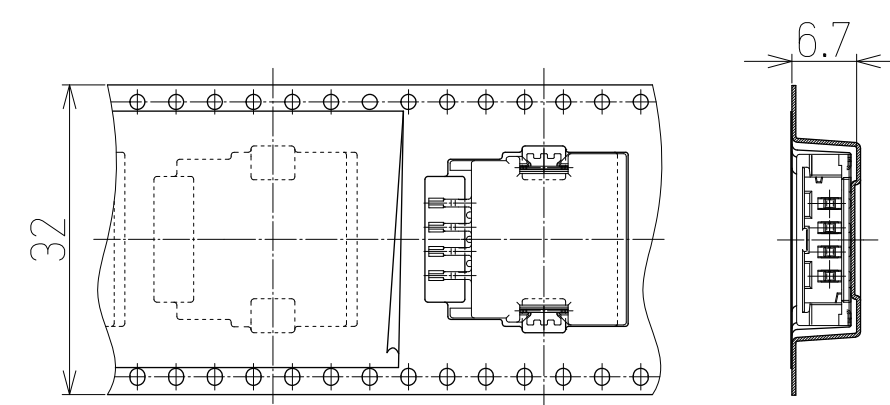
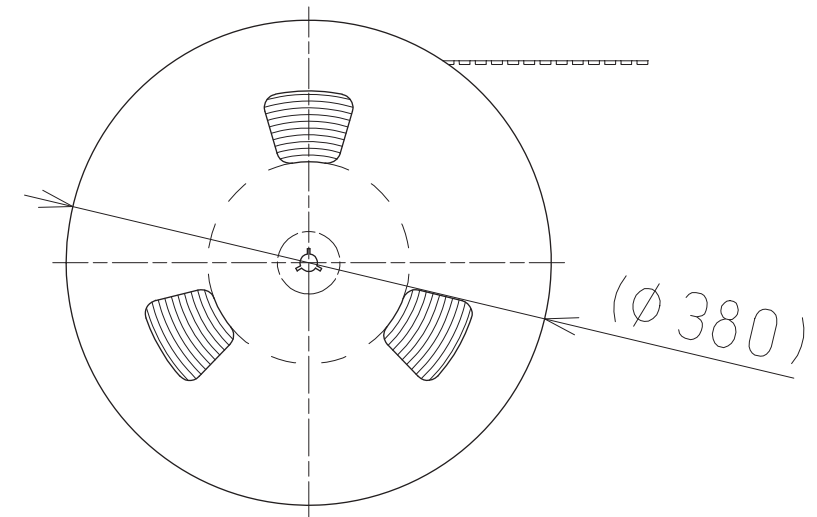


テーピング寸法 EMBOSSED TAPING REEL DIMENSIONS

Gold Plate LH01T5-□□BA-***



Tin Plate LH01T5-□□BB-***



型番の見方 How to read part number

- ① 種別/Type.....(A6) = 組立品・メス側 / Assembled product・Female side
(T5) = エンボステーピング・オス側 / Embossed Taping / Male side
- ② 極数/Poles.....2, 4
- ③ 色/ Color.....B=標準色(黒) / Standard color (Black)
- ④ 表面処理/ Plating.....A=金めっき / Gold Plating
B=錫めっき / Tin Plating
- ⑤ キーイング/ Keying.....FPC 誤挿入防止 (標準タイプ:-00) / FPC Anti-Insertion (Standard Type :-00)
FPC 誤挿入防止 (OP タイプ:-01) / FPC Anti-Insertion (Optional Type :-01)

車載コネクタ
Automotive Connector

防水コネクタ
Waterproof Connector

中継コネクタ
Wire to Wire Connector

基板コネクタ
PCB Connector

連続端子
Terminal

工具
Tool

索引
Index

車載コネクタ
Automotive Connector

防水コネクタ
Waterproof Connector

中継コネクタ
Wire to Wire Connector

基板コネクタ
PCB Connector

連続端子
Terminal

工具
Tool

索引
Index