

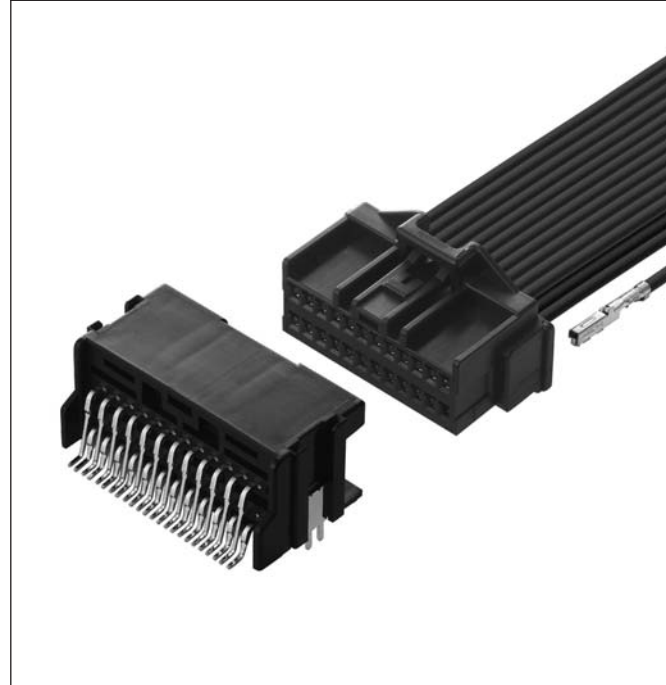
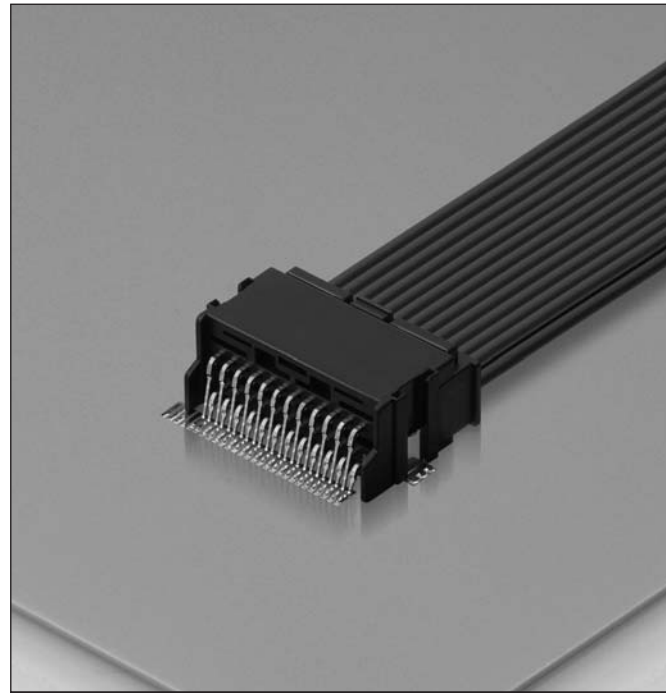
2.0mm pitch



# KA12 series

電線 対 基板 Wire to Board

KA12 series



## 仕様 SPECIFICATION

極数 Poles	24P
ピッチ Pitch	2.0mm
定格電圧 Rated Voltage	AC100V r.m.s.
定格電流 Rated Current	3A MAX. *
耐電圧 Withstand Voltage	AC1000V r.m.s./min.
接触抵抗 Contact Resistance	5mΩ MAX.
絶縁抵抗 Insulation Resistance	100MΩ MIN.
使用温度範囲 Temperature Range	-40°C ~ +125°C

\* 定格電流は、最大適用電線使用時になります。  
\* Above rated current shows when using the maximum wire size.

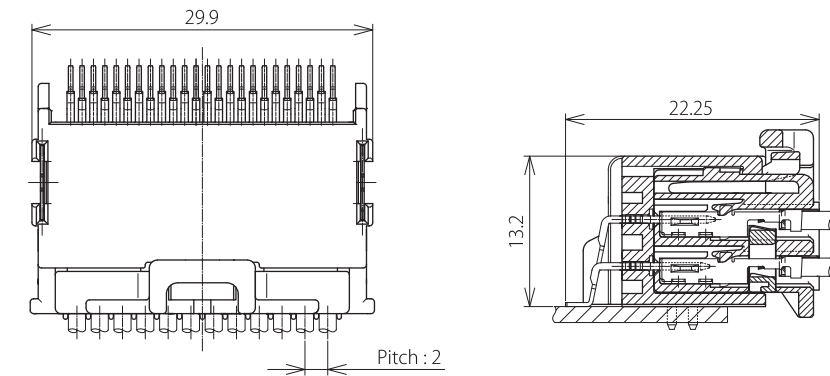
## 部品 PARTS 材質 MATERIALS

部品名 Parts	構成 Component parts	材質 Materials
Fハウジング F Housing	成形品 Molding	PBT (UL94 HB)
ピンブロック Pin-Block	成形品 Molding	9Tナイロン(UL94 HB) 9TNylon(UL94 HB)
	ピン Pin	銅合金/錫めっき Copper alloy / Tin plating
端子 Terminal	基板固定金具 Mounting Metal	銅合金/錫めっき Copper alloy / Tin plating
	プレス品 Stamping	耐熱銅合金/錫めっき Heat resistance copper alloy / Tin plating

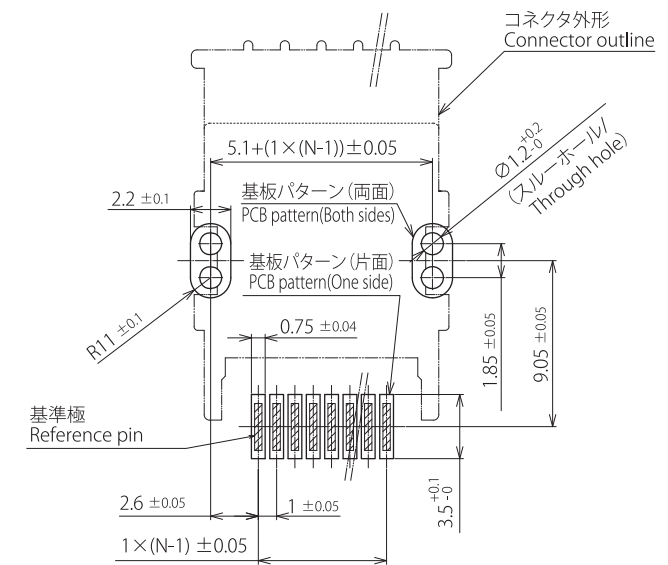
## 特徴 FEATURE

- 2.0mmピッチの自動車用基板コネクタです。
- コネクタの半嵌合防止機構として、慣性ロック構造を採用し確実性の高い嵌合となっています。
- コネクタ固定金具はスルーホールタイプを採用して半田剥離強度を向上させました。
- また、サイドリテーナによる二重係止構造を採用し、作業性・機械的性能を向上させたコネクタです。
- 2.0mm pitch, PCB Connector in 2 row type for Automotive.
- The structure of "Inertia Locking" was adopted in order to prevent from half fitting between Female Housing and Pin Block Housing. It assures high fittings.
- Thru hole was adopted (Has advantage in Solder peeling strength).
- Double locking system was adopted at "Side retainer". Mechanical performance and workability was highly achieved.

## 組立レイアウト ASSEMBLY LAYOUT



## 基板レイアウト PCB LAYOUT



## 端子 TERMINALS



品番 Part No.	ワイヤレンジ Wire range mm <sup>2</sup> AWG	被覆外径 Ins. dia.	数量/ リール Quantity/Reel	備考 Remarks
KA01C6-020A	0.33~0.52mm <sup>2</sup> (AWG#20~22)	φ1.70 MAX.	7,000 × 6R	耐熱銅合金 Heat resistance Copper Alloy

車載コネクタ  
Automotive Connector

防水コネクタ  
Waterproof Connector

中継コネクタ  
Wire to Wire Connector

基板コネクタ  
PCB Connector

連続端子  
Terminal

工具  
Tool

索引  
Index

車載コネクタ  
Automotive Connector

防水コネクタ  
Waterproof Connector

中継コネクタ  
Wire to Wire Connector

基板コネクタ  
PCB Connector

連続端子  
Terminal

工具  
Tool

索引  
Index

2.0mm pitch



車載コネクタ  
Automotive Connector

# KA12 series

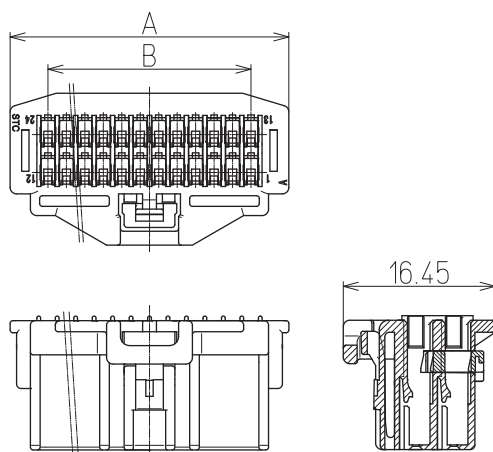
電線 対 基板 Wire to Board

KA12 series

## ハウジング HOUSING

### KA12A6-□□B0-01

極数 Pins	品番 Part No.	A	B	包装数量 Package
24	KA12A6-24B0-01	30.2	22.0	200

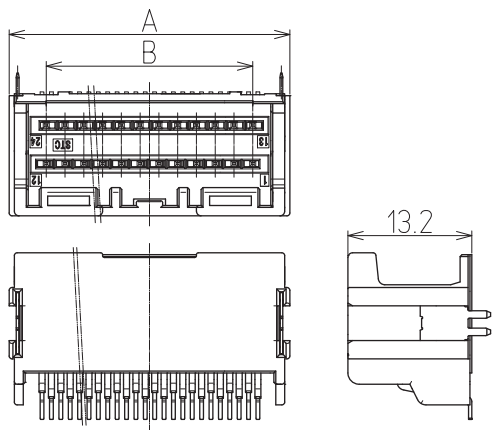


## ピンブロック (アングルタイプ) PIN-BLOCK (Angle Type)

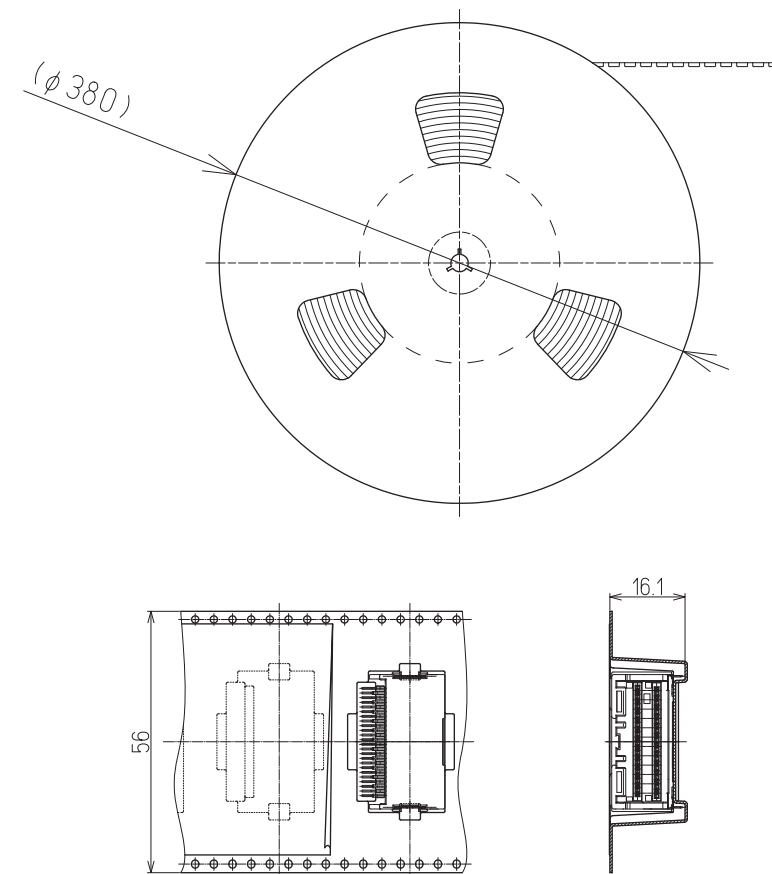
### KA12T3-□□BA-01

極数 Pins	品番 Part No.	A	B	包装数量 Package
24	KA12T3-24BA-01	29.9	22.0	180

★ ピンブロックはエンボステーピング包装となります。  
★ Pin-Block is emboss taping package.



## テーピング寸法 EMBOSSED TAPING REEL DIMENSIONS



車載コネクタ  
Automotive Connector

防水コネクタ  
Waterproof Connector

中継コネクタ  
Wire to Wire Connector

基板コネクタ  
PCB Connector

連続端子  
Terminal

工具  
Tool

索引  
Index

車載コネクタ  
Automotive Connector

防水コネクタ  
Waterproof Connector

中継コネクタ  
Wire to Wire Connector

基板コネクタ  
PCB Connector

連続端子  
Terminal

工具  
Tool

索引  
Index