

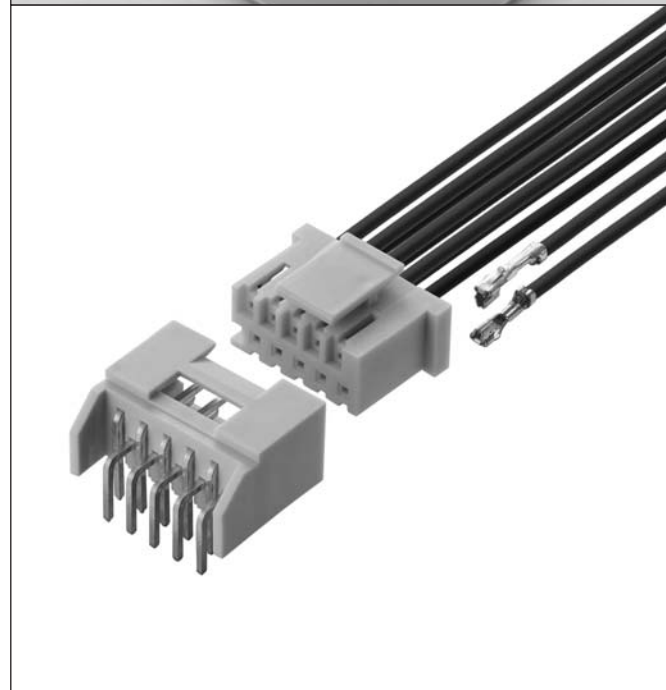
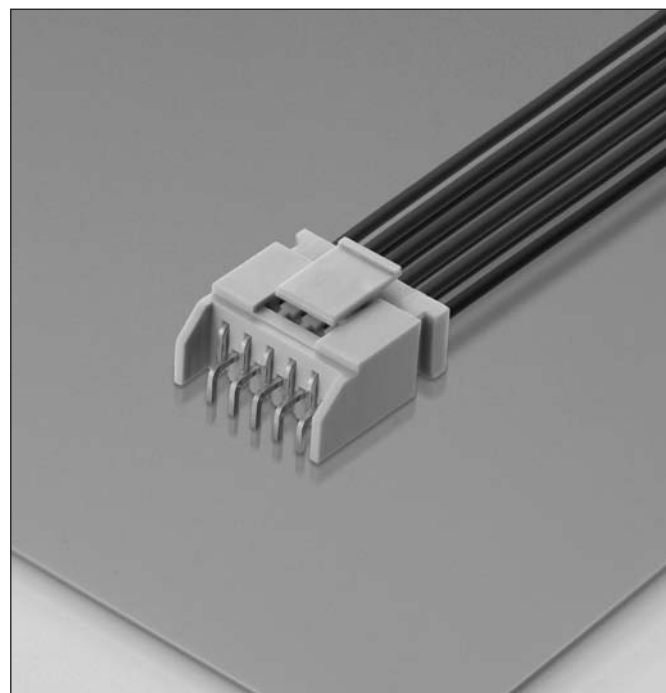
2.5mm pitch



PI35 series

電線 対 基板 Wire to Board

PI35 series



仕様 SPECIFICATION

極数 Poles	10 ~ 22P (2×N Poles)
ピッチ Pitch	2.5mm
定格電圧 Rated Voltage	250V
定格電流 Rated Current	3A MAX. *
耐電圧 Withstand Voltage	AC800V r.m.s./min.
接触抵抗 Contact Resistance	10mΩ MAX.
絶縁抵抗 Insulation Resistance	1000MΩ MIN. /DC500V
使用温度範囲 Temperature Range	-35°C ~ +105°C
適用基板厚 PCB Thickness	1.6mm

* 定格電流は、最大適用電線使用時にあります。
* Above rated current shows when using the maximum wire size.

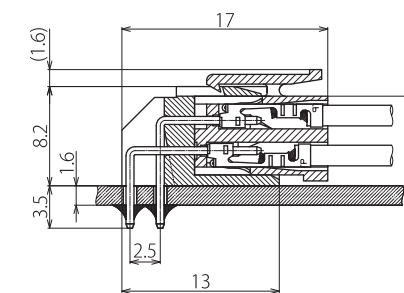
部品 PARTS 材質 MATERIALS

部品名 Parts	構成 Component parts	材質 Materials
Fハウジング F Housing	成形品 Molding	66ナイロン (UL94V-0) 66Nylon(UL94V-0)
ピンブロック Pin-Block	成形品 Molding	ガラス入りPBT (UL94V-0) PBT with glass (UL94V-0)
	ピン Pin	黄銅/錫めっき Brass / Tin plating
端子 Terminal	プレス品 Stamping	リン青銅/錫めっき Phosphor Bronze / Tin plating

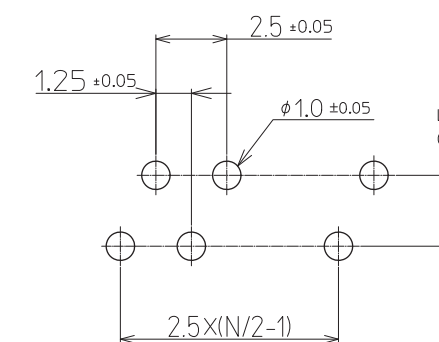
特徴 FEATURE

- 2.5mmピッチの千鳥配列により実装面積を抑えています。
- 2.5mm pitch staggered array which enables small mounting area.
- ハウジング内の端子は段差のあるオフセット配列、多極コネクタの嵌合力を緩和します。
- Terminal design inside of the Housing are offsetted with step which enables smooth mating when insertion large Pin count Connector.
- 端子を箱形状にすることでコジリに強く、ハーネスアッシー工程での変形を防ぎます。
- The box shape of Terminal design are strong against scratch and prevent from deformation during harness assembling.

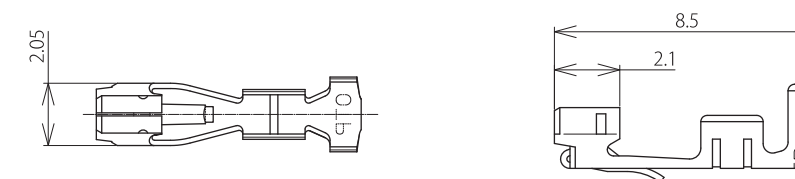
組立レイアウト ASSEMBLY LAYOUT



基板レイアウト PCB LAYOUT



端子 TERMINALS



品番 Part No.	ワイヤレンジ Wire range mm ² AWG	被覆外径 Ins. dia.	数量/ リール Quantity/Reel	備考 Remarks
F 706322-2MK	0.05~0.24mm ² AWG#30~24	φ1.50 MAX.	10,000 × 7R	リン青銅 / Phosphor Bronze
F 706422-2MK	0.24~0.33mm ² AWG#24~22	φ1.70 MAX.	10,000 × 7R	リン青銅 / Phosphor Bronze

Automotive Connector
車載コネクタ

Waterproof Connector
防水コネクタ

Wire to Wire Connector
中継コネクタ

PCB Connector
基板コネクタ

Terminal
連続端子

Tool
工具

Index
索引

Automotive Connector
車載コネクタ

Waterproof Connector
防水コネクタ

Wire to Wire Connector
中継コネクタ

PCB Connector
基板コネクタ

Terminal
連続端子

Tool
工具

Index
索引

2.5mm pitch

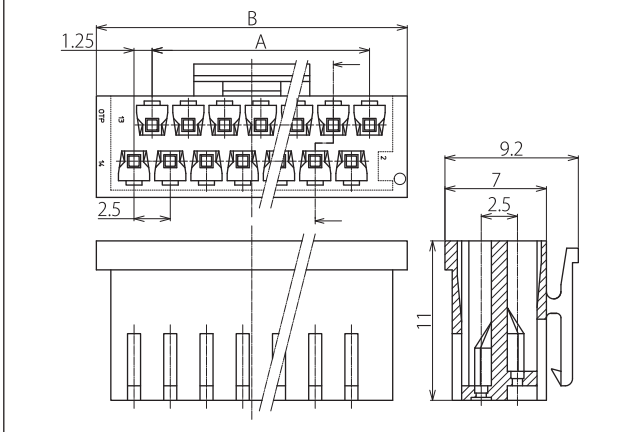


PI35 series

電線 対 基板 Wire to Board

ハウジング HOUSING

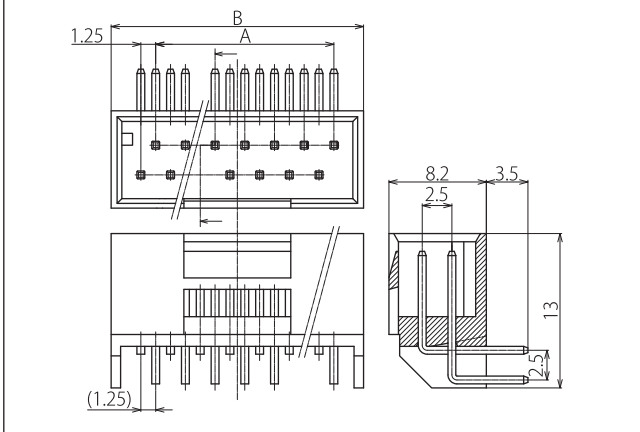
PI35B□□F



極数 Poles	品番 Part No.	A	B	包装数量 Package
10	PI35B10F	10.0	16.45	1,000
12	PI35B12F	12.5	18.95	1,000
14	PI35B14F	15.0	21.45	1,000
16	PI35B16F	17.5	23.95	1,000
18	PI35B18F	20.0	26.45	1,000
20	PI35B20F	22.5	28.95	1,000
22	PI35B22F	25.0	31.45	1,000

ピンブロック PIN-BLOCK

PI35B□□M



極数 Poles	品番 Part No.	A	B	包装数量 Package
10	PI35B10M	10.0	16.25	500
12	PI35B12M	12.5	18.75	500
14	PI35B14M	15.0	21.25	500
16	PI35B16M	17.5	23.75	500
18	PI35B18M	20.0	26.25	500
20	PI35B20M	22.5	28.75	500
22	PI35B22M	25.0	31.25	500

車載コネクタ
Automotive Connector

防水コネクタ
Waterproof Connector

中継コネクタ
Wire to Wire Connector

基板コネクタ
PCB Connector

連続端子
Terminal

工具
Tool

索引
Index

車載コネクタ
Automotive Connector

防水コネクタ
Waterproof Connector

中継コネクタ
Wire to Wire Connector

基板コネクタ
PCB Connector

連続端子
Terminal

工具
Tool

索引
Index