

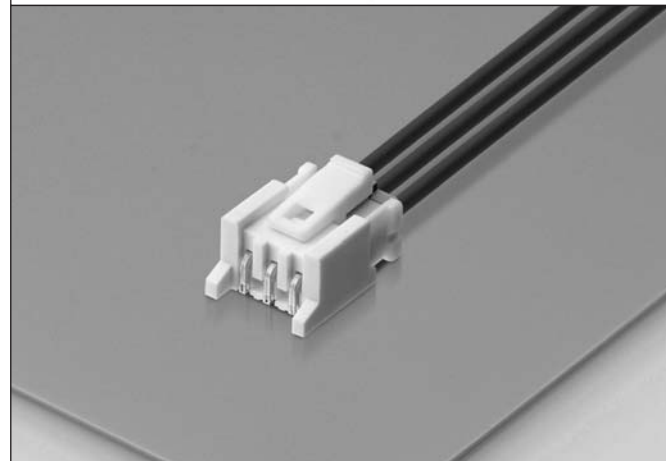
2.5mm pitch

基板コネクタ  
PCB Connector

# PI06 series

電線 対 基板 Wire to Board

PI06 series



## 仕様 SPECIFICATION

極数 Poles	2 ~ 15P
ピッチ Pitch	2.5mm
定格電圧 Rated Voltage	250V
定格電流 Rated Current	5A MAX. *
耐電圧 Withstand Voltage	AC500V r.m.s./min.
接触抵抗 Contact Resistance	10mΩ MAX.
絶縁抵抗 Insulation Resistance	500MΩ MIN. /DC500V
使用温度範囲 Temperature Range	-40°C ~ +105°C
適用基板厚 PCB Thickness	1.6mm

\* 定格電流は、最大適用電線使用時になります。  
\* Above rated current shows when using the maximum wire size.

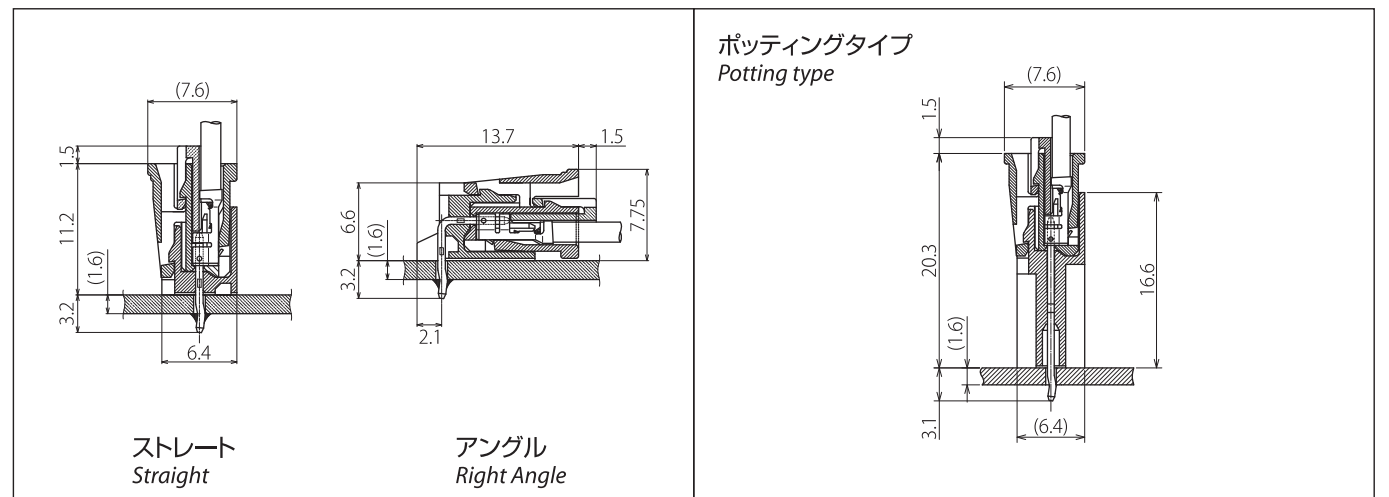
## 部品 PARTS 材質 MATERIALS

部品名 Parts	構成 Component parts	材質 Materials
Fハウジング F Housing	成形品 Molding	66ナイロン (UL94V-0) 66Nylon (UL94V-0)
ピンブロック Pin-Block	成形品 Molding ピン Pin	ガラス入り66ナイロン (UL94V-0) 66Nylon with glass (UL94V-0) 黄銅/錫めっき Brass / Tin plating
バックリテーナ Back Retainer	成形品 Molding	ガラス入り66ナイロン (UL94V-0) 66Nylon with glass (UL94V-0)
端子 Terminal	プレス品 Stamping	リン青銅/錫めっき Phosphor Bronze / Tin plating

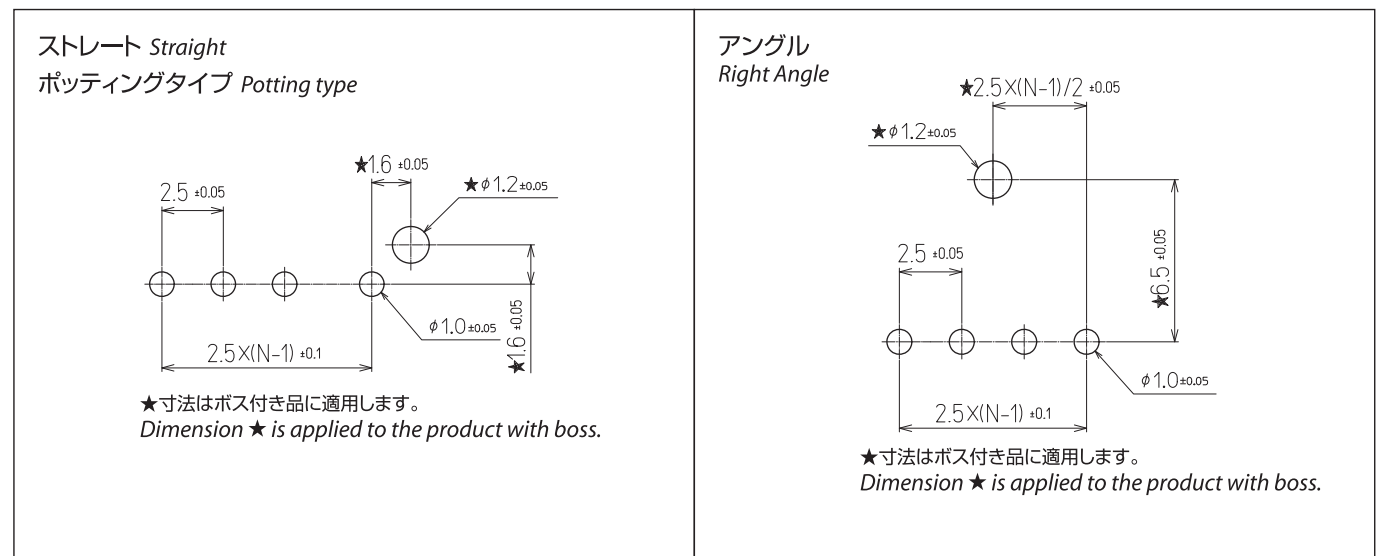
## 特徴 FEATURE

- ラジアルテープによる実装が可能なコネクタです。
- 作業性を重視したアウターロック構造。
- 端子保持力を強化するバックリテーナの組付けが可能。
- バラ梱包はボス付、ラジアルテープ梱包はボスなしとなっています。
- Radial Taping Connector which can be mount on PCB (Printed Circuit Board).
- Outer lock design focusing on workability.
- Back retainer are able to install in order to strengthen Terminal retention force.
- "Bulk" package has a "Boss" on the Connector, "Radial Taping" package will not have "Boss" on the Connector.

## 組立レイアウト ASSEMBLY LAYOUT



## 基板レイアウト PCB LAYOUT



## 端子 TERMINALS



品番 Part No.	ワイヤレンジ Wire range mm <sup>2</sup> AWG	被覆外径 Ins. dia.	数量/ リール Quantity/Reel	備考 Remarks
F PI06C6-010A	0.08~0.33mm <sup>2</sup> AWG#28~22	φ1.90 MAX.	8,000 × 6R	リン青銅 / Phosphor Bronze
F PI06C6-020A	0.52mm <sup>2</sup> AWG#20	φ1.90 MAX.	8,000 × 6R	リン青銅 / Phosphor Bronze

Automotive Connector  
車載コネクタ

Waterproof Connector  
防水コネクタ

Wire to Wire Connector  
中継コネクタ

PCB Connector  
基板コネクタ

Terminal  
連続端子

Tool  
工具

Index  
索引

Automotive Connector  
車載コネクタ

Waterproof Connector  
防水コネクタ

Wire to Wire Connector  
中継コネクタ

PCB Connector  
基板コネクタ

Terminal  
連続端子

Tool  
工具

Index  
索引

2.5mm pitch



# PI06 series

電線 対 基板 Wire to Board

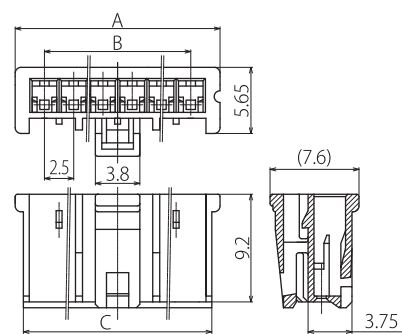
PI06 series

## ハウジング HOUSING

### PI06H6 - □□ N0



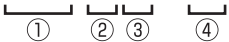
#### PI06H6-□□N0



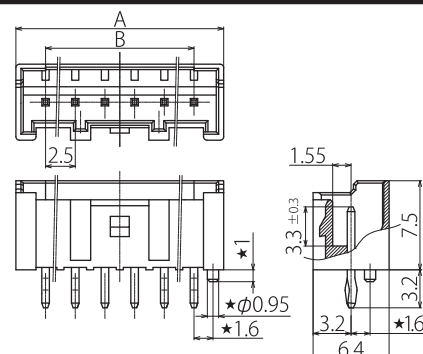
極数 Poles	品番 Part No.	A	B	C	包装数量 Package
02	PI06H6-02N0	7.5	2.5	6.1	1,000
03	PI06H6-03N0	10.0	5.0	8.6	1,000
04	PI06H6-04N0	12.5	7.5	11.1	1,000
05	PI06H6-05N0	15.0	10.0	13.6	1,000
06	PI06H6-06N0	17.5	12.5	16.1	1,000
07	PI06H6-07N0	20.0	15.0	18.6	1,000
08	PI06H6-08N0	22.5	17.5	21.1	1,000
09	PI06H6-09N0	25.0	20.0	23.6	1,000
10	PI06H6-10N0	27.5	22.5	26.1	1,000
11	PI06H6-11N0	30.0	25.0	28.6	1,000
12	PI06H6-12N0	32.5	27.5	31.1	1,000
13	PI06H6-13N0	35.0	30.0	33.6	1,000
14	PI06H6-14N0	37.5	32.5	36.1	1,000
15	PI06H6-15N0	40.0	35.0	38.6	1,000

## ピンブロック (ストレートタイプ) PIN-BLOCK (Straight Type)

### PI06A1 - □□ NA-01



#### PI06A1-□□NA(-01)

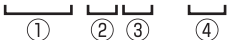


★寸法はボス付き品に適用します。  
Dimension ★ is applied to the product with boss.

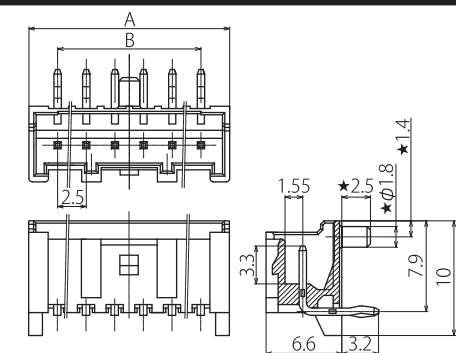
極数 Poles	品番 Part No.	A	B	包装数量 Package
02	PI06A1-02NA(-01)	7.5	2.5	1,000
03	PI06A1-03NA(-01)	10.0	5.0	1,000
04	PI06A1-04NA(-01)	12.5	7.5	1,000
05	PI06A1-05NA(-01)	15.0	10.0	1,000
06	PI06A1-06NA(-01)	17.5	12.5	500
07	PI06A1-07NA(-01)	20.0	15.0	500
08	PI06A1-08NA(-01)	22.5	17.5	500
09	PI06A1-09NA(-01)	25.0	20.0	500
10	PI06A1-10NA(-01)	27.5	22.5	250
11	PI06A1-11NA(-01)	30.0	25.0	250
12	PI06A1-12NA(-01)	32.5	27.5	250
13	PI06A1-13NA(-01)	35.0	30.0	250
14	PI06A1-14NA(-01)	37.5	32.5	250
15	PI06A1-15NA(-01)	40.0	35.0	250

## ピンブロック (アングルタイプ) PIN-BLOCK (Right Angle Type)

### PI06A3 - □□ NA-01



#### PI06A3-□□NA(-01)



★寸法はボス付き品に適用します。  
Dimension ★ is applied to the product with boss.

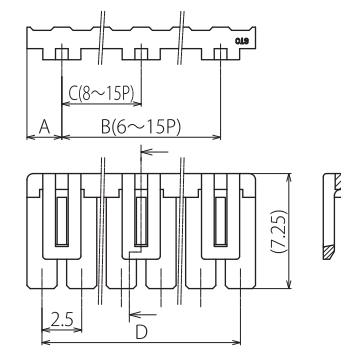
極数 Poles	品番 Part No.	A	B	包装数量 Package
02	PI06A3-02NA(-01)	7.5	2.5	500
03	PI06A3-03NA(-01)	10.0	5.0	500
04	PI06A3-04NA(-01)	12.5	7.5	500
05	PI06A3-05NA(-01)	15.0	10.0	500
06	PI06A3-06NA(-01)	17.5	12.5	250
07	PI06A3-07NA(-01)	20.0	15.0	250
08	PI06A3-08NA(-01)	22.5	17.5	250
09	PI06A3-09NA(-01)	25.0	20.0	250
10	PI06A3-10NA(-01)	27.5	22.5	200
11	PI06A3-11NA(-01)	30.0	25.0	200
12	PI06A3-12NA(-01)	32.5	27.5	200
13	PI06A3-13NA(-01)	35.0	30.0	200
14	PI06A3-14NA(-01)	37.5	32.5	200
15	PI06A3-15NA(-01)	40.0	35.0	200

## バックリテーナ BACK RETAINER

### PI06H8 - □□ N0



#### PI06H8-□□N0



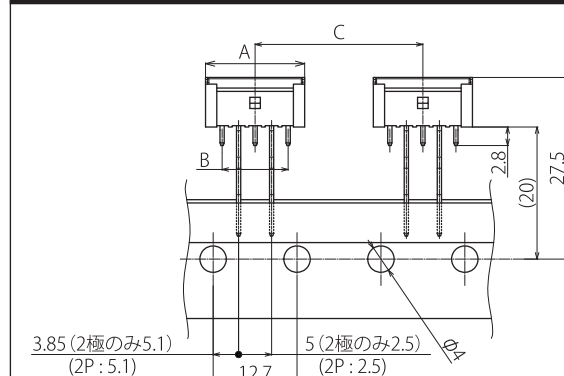
極数 Poles	品番 Part No.	A	B	C	D	包装数量 Package
02	PI06H8-02N0	2.20	—	—	2.50	1,000
03	PI06H8-03N0	3.45	—	—	5.00	1,000
04	PI06H8-04N0	4.70	—	—	7.50	1,000
05	PI06H8-05N0	5.95	—	—	10.00	1,000
06	PI06H8-06N0	2.20	10.00	—	12.50	1,000
07	PI06H8-07N0	2.20	12.50	—	15.00	1,000
08	PI06H8-08N0	2.20	15.00	7.50	17.50	1,000
09	PI06H8-09N0	2.20	17.50	8.75	20.00	1,000
10	PI06H8-10N0	2.20	20.00	10.00	22.50	1,000
11	PI06H8-11N0	2.20	22.50	11.25	25.00	1,000
12	PI06H8-12N0	2.20	25.00	12.50	27.50	1,000
13	PI06H8-13N0	2.20	27.50	13.75	30.00	1,000
14	PI06H8-14N0	2.20	30.00	15.00	32.50	1,000
15	PI06H8-15N0	2.20	32.50	16.25	35.00	1,000

## ピンブロック (ラジアルテープ品) Pin-Block (Radial Taping)

### PI06R1 - □□ NA



#### PI06R1-□□NA



極数 Poles	品番 Part No.	A	B	C	包装数量 Package
02	PI06R1-02NA	7.5	2.5	6.1	1,000
03	PI06R1-03NA	10.0	5.0	8.6	1,000
04	PI06R1-04NA	12.5	7.5	11.1	500
05	PI06R1-05NA	15.0	10.0	13.6	500
06	PI06R1-06NA	17.5	12.5	16.1	500
07	PI06R1-07NA	20.0	15.0	18.6	500
08	PI06R1-08NA	22.5	17.5	21.1	500

- ★ ラジアルテープ製品の詳細寸法はピンブロック(ストレート)を参照してください。
- ★ ラジアルテープ製品はボスなしタイプのみとなります。
- ★ 上記梱包数量は、小箱単位となります。
- ★ カートン時の梱包数量は以下を適用下さい。
  - ・ 2~3極.....6,000個/カートン
  - ・ 4~8極.....3,000個/カートン
- ★ The product size of "Radial taping" are mentioned on Pin-Block (Straight).
- ★ The "Boss" at the Housing are not applied on "Radial Taping" product.
- ★ Above package quantity for small box.
- ★ Please apply below quantity when by carton.
  - ・ 2~3 poles .....6,000 pcs./carton
  - ・ 4~8 poles .....3,000 pcs./carton

## 型番の見方 How to read part number

- ① 極数 /Poles: 02~15
- ② 色 /Color: N=標準色(ナチュラル)/Standard color(Natural)
- ③ 表面処理 /Plating: A=錫めっき/Tin plating
- ④ バリエーション/Variation: 表示なし=ボスなし/No indication=Without "Boss"  
01=ボスあり/With "Boss"

車載コネクタ  
Automotive Connector

防水コネクタ  
Waterproof Connector

中継コネクタ  
Wire to Wire Connector

基板コネクタ  
PCB Connector

連続端子  
Terminal

工具  
Tool

索引  
Index

車載コネクタ  
Automotive Connector

防水コネクタ  
Waterproof Connector

中継コネクタ  
Wire to Wire Connector

基板コネクタ  
PCB Connector

連続端子  
Terminal

工具  
Tool

索引  
Index

2.5mm pitch



# PI06 series

電線 対 基板 Wire to Board

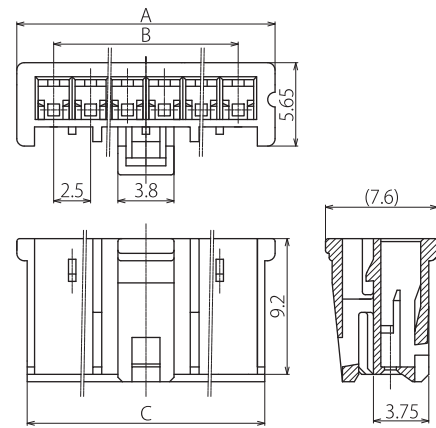
Potting Type

PI06 series

## ハウジング HOUSING

### PI06H6 - □□ N 0

#### PI06H6-□□N0

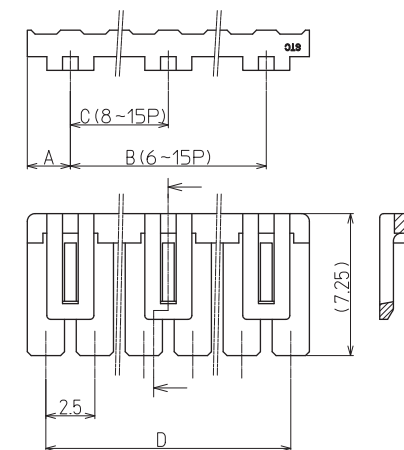


極数 Poles	品番 Part No.	A	B	C	包装数量 Package
02	PI06H6-02N0	7.5	2.5	6.1	1,000
03	PI06H6-03N0	10.0	5.0	8.6	1,000
04	PI06H6-04N0	12.5	7.5	11.1	1,000
05	PI06H6-05N0	15.0	10.0	13.6	1,000
06	PI06H6-06N0	17.5	12.5	16.1	1,000
07	PI06H6-07N0	20.0	15.0	18.6	1,000
08	PI06H6-08N0	22.5	17.5	21.1	1,000
09	PI06H6-09N0	25.0	20.0	23.6	1,000
10	PI06H6-10N0	27.5	22.5	26.1	1,000
11	PI06H6-11N0	30.0	25.0	28.6	1,000
12	PI06H6-12N0	32.5	27.5	31.1	1,000
13	PI06H6-13N0	35.0	30.0	33.6	1,000
14	PI06H6-14N0	37.5	32.5	36.1	1,000
15	PI06H6-15N0	40.0	35.0	38.6	1,000

## バックリテーナ BACK RETAINER

### PI06H8 - □□ N 0

#### PI06H8-□□N0

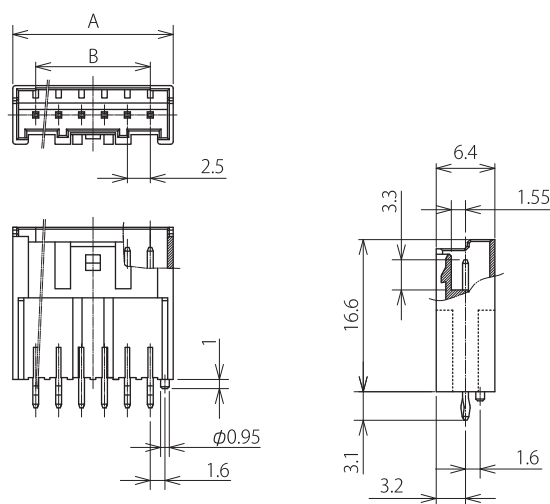


極数 Poles	品番 Part No.	A	B	C	D	包装数量 Package
02	PI06H8-02N0	2.20	—	—	2.50	1,000
03	PI06H8-03N0	3.45	—	—	5.00	1,000
04	PI06H8-04N0	4.70	—	—	7.50	1,000
05	PI06H8-05N0	5.95	—	—	10.00	1,000
06	PI06H8-06N0	2.20	10.00	—	12.50	1,000
07	PI06H8-07N0	2.20	12.50	—	15.00	1,000
08	PI06H8-08N0	2.20	15.00	7.50	17.50	1,000
09	PI06H8-09N0	2.20	17.50	8.75	20.00	1,000
10	PI06H8-10N0	2.20	20.00	10.00	22.50	1,000
11	PI06H8-11N0	2.20	22.50	11.25	25.00	1,000
12	PI06H8-12N0	2.20	25.00	12.50	27.50	1,000
13	PI06H8-13N0	2.20	27.50	13.75	30.00	1,000
14	PI06H8-14N0	2.20	30.00	15.00	32.50	1,000
15	PI06H8-15N0	2.20	32.50	16.25	35.00	1,000

## ピンブロック PIN-BLOCK

### PI06A1 - □□ N A - 04

#### PI06A1-□□NA-04

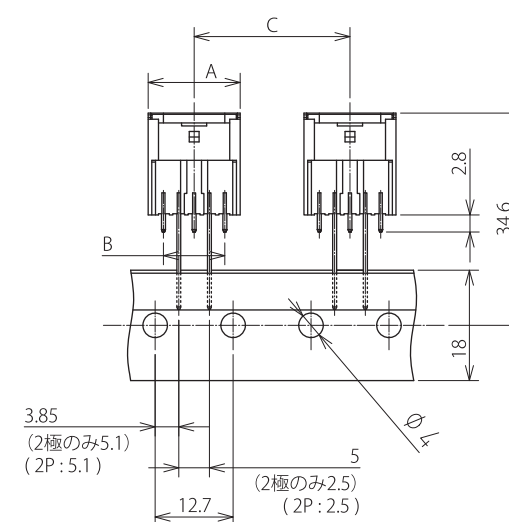


極数 Poles	品番 Part No.	A	B	包装数量 Package
02	PI06A1-02NA-04	7.5	2.5	200
03	PI06A1-03NA-04	10.0	5.0	200
04	PI06A1-04NA-04	12.5	7.5	200
05	PI06A1-05NA-04	15.0	10.0	200
06	PI06A1-06NA-04	17.5	12.5	200
07	PI06A1-07NA-04	20.0	15.0	200
08	PI06A1-08NA-04	22.5	17.5	200
09	PI06A1-09NA-04	25.0	20.0	100
10	PI06A1-10NA-04	27.5	22.5	100
11	PI06A1-11NA-04	30.0	25.0	100
12	PI06A1-12NA-04	32.5	27.5	100
13	PI06A1-13NA-04	35.0	30.0	100
14	PI06A1-14NA-04	37.5	32.5	50
15	PI06A1-15NA-04	40.0	35.0	50

## ピンブロック (ラジアルテープ品) PIN-BLOCK (Radial Taping)

### PI06R1 - □□ N A - 02

#### PI06R1-□□NA-02



極数 Poles	品番 Part No.	A	B	C	包装数量 Package
02	PI06R1-02NA-02	7.5	2.5	12.7	1,000
03	PI06R1-03NA-02	10.0	5.0	12.7	1,000
04	PI06R1-04NA-02	12.5	7.5	25.4	500
05	PI06R1-05NA-02	15.0	10.0	25.4	500
06	PI06R1-06NA-02	17.5	12.5	25.4	500
07	PI06R1-07NA-02	20.0	15.0	25.4	500
08	PI06R1-08NA-02	22.5	17.5	25.4	500

- ★ ラジアルテープ製品の詳細寸法はピンブロック(ストレート)を参照してください。
- ★ ラジアルテープ製品はボスなしタイプのみとなります。
- ★ 上記梱包数量は、小箱単位となります。
- ★ カートン時の梱包数量は以下を適用下さい。
  - 2~3極.....6,000個/カートン
  - 4~8極.....3,000個/カートン
- ★ The product size of "Radial taping" are mentioned on Pin-Block (Straight).
- ★ The "Boss" on the Housing are not applied on "Radial Taping" product.
- ★ Above package quantity for small box.
- ★ Please apply below quantity when by carton.
  - 2~3 poles .....6,000 pcs./carton
  - 4~8 poles .....3,000 pcs./carton

## 型番の見方 How to read part number

- ① 極数 /Poles: 02~15
- ② 色 /Color: N=標準色(ナチュラル)/Standard color(Natural)
- ③ 表面処理 /Plating: A=錫めっき/Tin plating
- ④ バリエーション/Variation: 02=ポッティングタイプ/Potting type  
04=ボスありポッティングタイプ/Potting type with "Boss"

車載コネクタ  
Automotive Connector

防水コネクタ  
Waterproof Connector

中継コネクタ  
Wire to Wire Connector

基板コネクタ  
PCB Connector

連続端子  
Terminal

工具  
Tool

索引  
Index

車載コネクタ  
Automotive Connector

防水コネクタ  
Waterproof Connector

中継コネクタ  
Wire to Wire Connector

基板コネクタ  
PCB Connector

連続端子  
Terminal

工具  
Tool

索引  
Index