

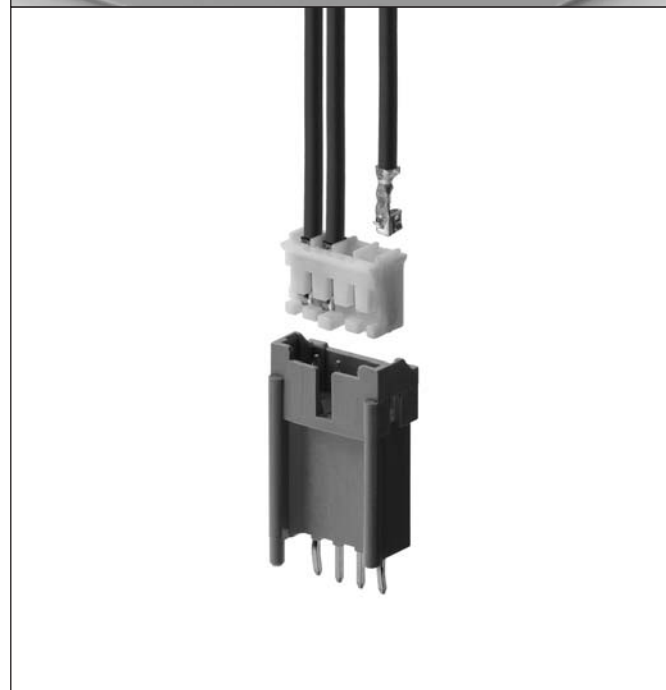
2.0mm pitch



PI22H series

電線 対 基板 Wire to Board

PI22H series



仕様 SPECIFICATION

極数 Poles	2 ~ 15P
ピッチ Pitch	2.0mm
定格電流 Rated Current	2A MAX. *
耐電圧 Withstand Voltage	AC800V r.m.s./min.
接触抵抗 Contact Resistance	10mΩ MAX.
絶縁抵抗 Insulation Resistance	1000MΩ MIN. /DC500V
使用温度範囲 Temperature Range	-40°C ~ +105°C
適用基板厚 PCB Thickness	1.6mm

* 定格電流は、最大適用電線使用時にあります。
* Above rated current shows when using the maximum wire size.

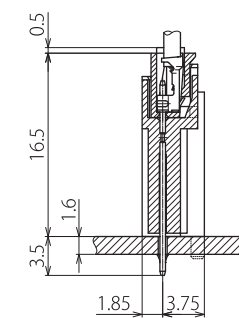
部品 PARTS 材質 MATERIALS

部品名 Parts	構成 Component parts	材質 Materials
Fハウジング F Housing	成形品 Molding	66ナイロン (UL94V-0) 66Nylon(UL94V-0)
ピンブロック Pin-Block	成形品 Molding	ガラス入りPBT (UL94V-0) PBT with glass (UL94V-0)
	ピン Pin	黄銅/錫めっき Brass / Tin plating
端子 Terminal	プレス品 Stamping	リン青銅/錫めっき Phosphor Bronze / Tin plating

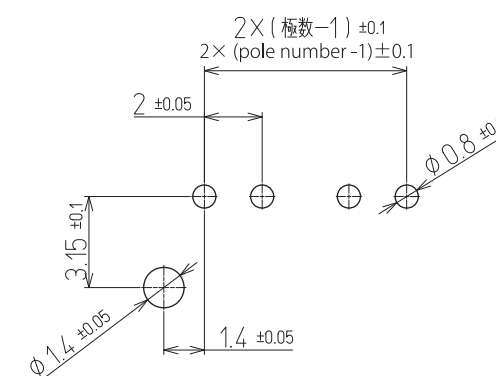
特徴 FEATURE

- 2.0mmピッチのポッティング用コネクタです。
- PI22シリーズと同じ端子を使用します。
- ブロックはフリクションロックで、8mmのポッティングにも対応できる十分な高さが有り、カラーバリエーションの展開が特徴です。
- 2.0mm pitch potting type Connector.
- Same Terminal PI22 Series are used.
- Friction lock applied to the Pin Block, and there is a sufficient height which can correspond to 8mm potting. Lots of color variations are one of this Connector's characteristics.

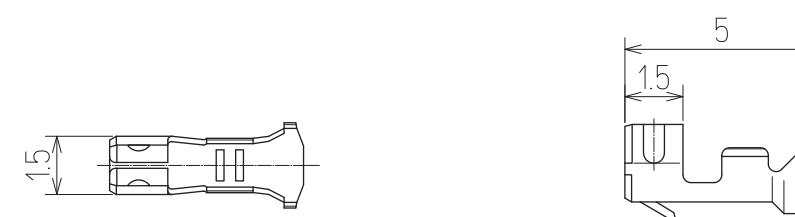
組立レイアウト ASSEMBLY LAYOUT



基板レイアウト PCB LAYOUT



端子 TERMINALS



品番 Part No.	ワイヤレンジ Wire range mm ² AWG	被覆外径 Ins. dia.	数量/ リール Quantity/Reel	備考 Remarks
F 705304-2M	0.05~0.21mm ² AWG#30~24	φ1.50 MAX.	10,000 × 7R	リン青銅 / Phosphor Bronze

Automotive Connector
車載コネクタ

Waterproof Connector
防水コネクタ

Wire to Wire Connector
中継コネクタ

PCB Connector
基板コネクタ

Terminal
連続端子

Tool
工具

Index
索引

Automotive Connector
車載コネクタ

Waterproof Connector
防水コネクタ

Wire to Wire Connector
中継コネクタ

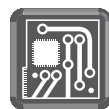
PCB Connector
基板コネクタ

Terminal
連続端子

Tool
工具

Index
索引

2.0mm pitch



基板コネクタ
PCB Connector

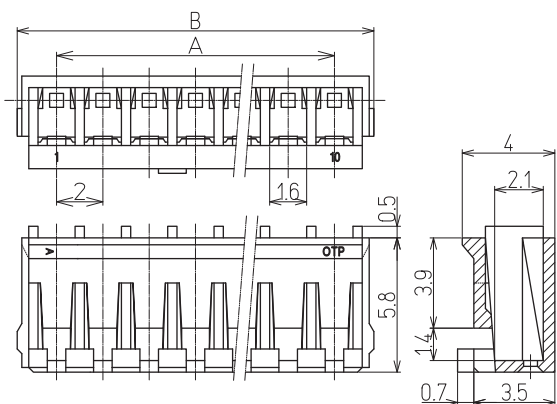
PI22H series

電線 対 基板 Wire to Board

PI22H series

ハウジング HOUSING

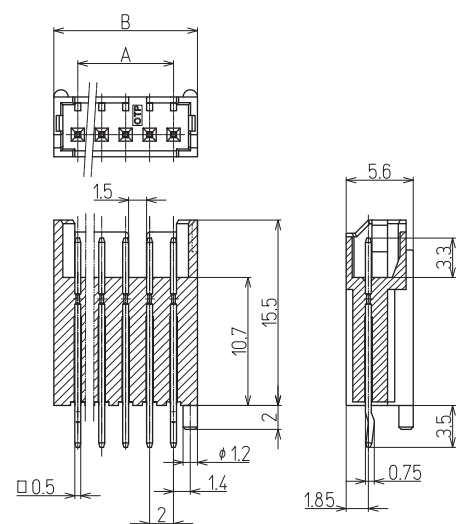
PI22H□□F



極数 Poles	品番 Part No.	A	B	包装数量 Package
02	PI22H02F	2.0	5.4	1,000
03	PI22H03F	4.0	7.4	1,000
04	PI22H04F	8.0	9.4	1,000
05	PI22H05F	8.0	11.4	1,000
06	PI22H06F	10.0	13.4	1,000
07	PI22H07F	12.0	15.4	1,000
08	PI22H08F	14.0	17.4	1,000
09	PI22H09F	16.0	19.4	1,000
10	PI22H10F	18.0	21.4	1,000
11	PI22H11F	20.0	23.4	1,000
12	PI22H12F	22.4	25.4	1,000
13	PI22H13F	24.4	27.4	1,000
14	PI22H14F	26.4	29.4	1,000
15	PI22H15F	28.4	31.4	1,000

ピンブロック (ストレートタイプ) PIN-BLOCK (Straight Type)

PI22H□□M



極数 Poles	品番 Part No.	A	B	包装数量 Package
02	PI22H02M	2.0	6.0	1,000
03	PI22H03M	4.0	8.0	1,000
04	PI22H04M	6.0	10.0	1,000
05	PI22H05M	8.0	12.0	1,000
06	PI22H06M	10.0	14.0	1,000
07	PI22H07M	12.0	16.0	1,000
08	PI22H08M	14.0	18.0	1,000
09	PI22H09M	16.0	20.0	1,000
10	PI22H10M	18.0	22.0	1,000
11	PI22H11M	20.0	24.0	1,000
12	PI22H12M	22.0	26.0	1,000
13	PI22H13M	24.0	28.0	1,000
14	PI22H14M	26.0	30.0	1,000
15	PI22H15M	28.0	32.0	1,000

車載コネクタ
Automotive Connector

防水コネクタ
Waterproof Connector

中継コネクタ
Wire to Wire Connector

基板コネクタ
PCB Connector

連続端子
Terminal

工具
Tool

索引
Index

車載コネクタ
Automotive Connector

防水コネクタ
Waterproof Connector

中継コネクタ
Wire to Wire Connector

基板コネクタ
PCB Connector

連続端子
Terminal

工具
Tool

索引
Index